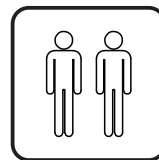
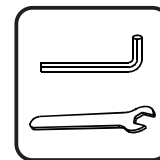
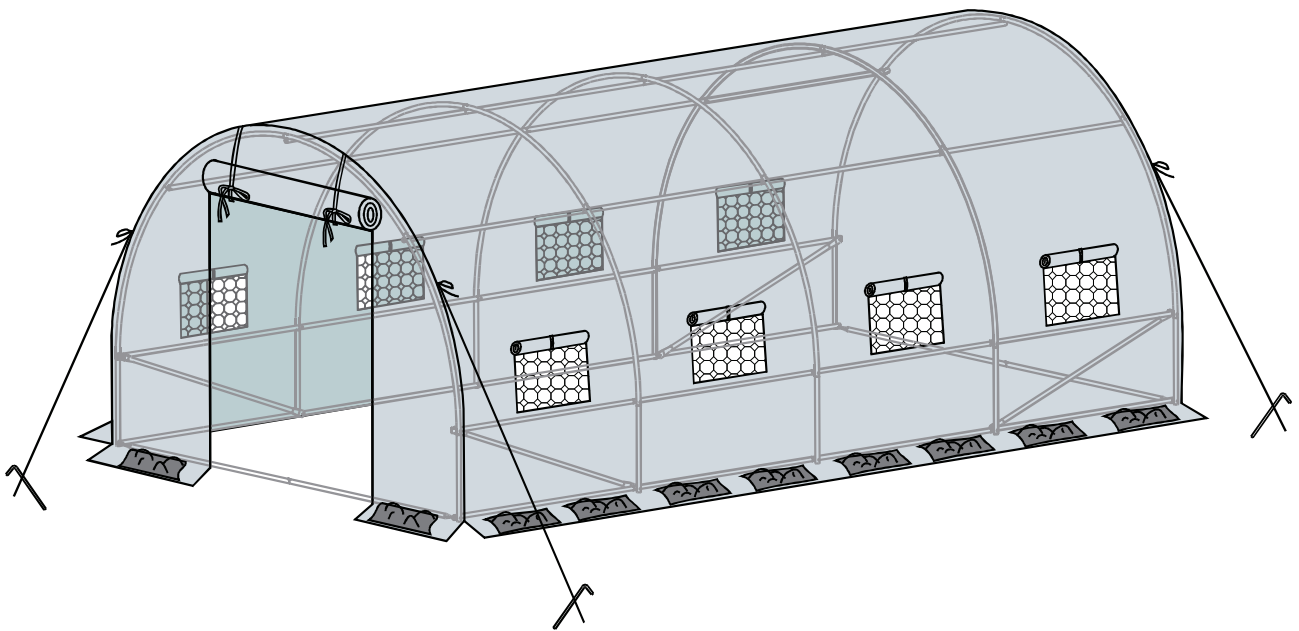




IN221001904V01\_GL

845-018\_845-120



Tools Recommended

**EN\_IMPORTANT, RETAIN FOR FUTURE REFERENCE: READ CAREFULLY.**



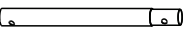
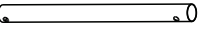
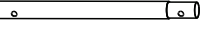
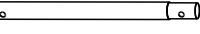
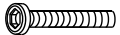

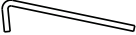



**FR\_IMPORTANT: A LIRE ATTENTIVEMENT ET À CONSERVER POUR CONSULTATION ULTÉRIEURE.**

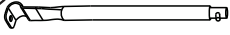
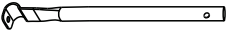
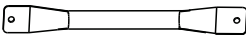

**ES\_IMPORTANTE, LEA Y GUARDE PARA FUTURAS REFERENCIAS.**

**PT\_IMPORTANTE, RETER PARA REFERÊNCIA FUTURA: LEIA ATENTAMENTE.**

**DE\_WICHTIG! SORGFÄLTIG LESEN UND FÜR SPÄTER NACHSCHLAGEN AUFBEWAHREN.**

**HU\_FONTOS! ŐRIZZE MEG A LEÍRÁST ÉS OLVASSAS EL. NE HASZNÁLJA ORKÁN EREJŰ SZÉLBEN, JÉG ÉS HÓESÉSBEN!**

<b>BOX 1-2</b>		<b>1</b> x15
		<b>2</b> x 5
		<b>3</b> x10
		<b>4</b> x 7
		<b>5</b> x14
		<b>6</b> x 7
		<b>H</b> x35
		<b>K</b> x35
		<b>B</b> x 4
		<b>C</b> x 4
		<b>A</b> x14
		

<b>BOX 2-2</b>		<b>7</b> x 2
		<b>8</b> x 2
		<b>10</b> x 4
		<b>D</b> x 1

**PARTS**

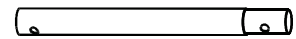
**1** x15



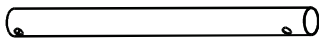
**2** x 5



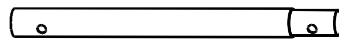
**3** x10



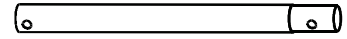
**4** x 7



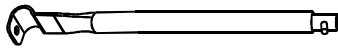
**5** x14



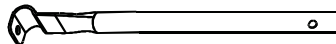
**6** x 7



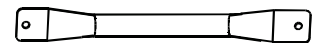
**7** x 2



**8** x 2



**10** x 4



**HARDWARE**

**A** x14  
+1(spare)



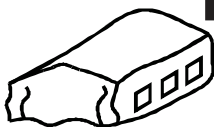
**B** x 4  
+1(spare)



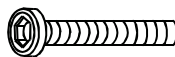
**C** x 4  
+1(spare)



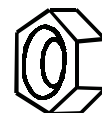
**D** x 1

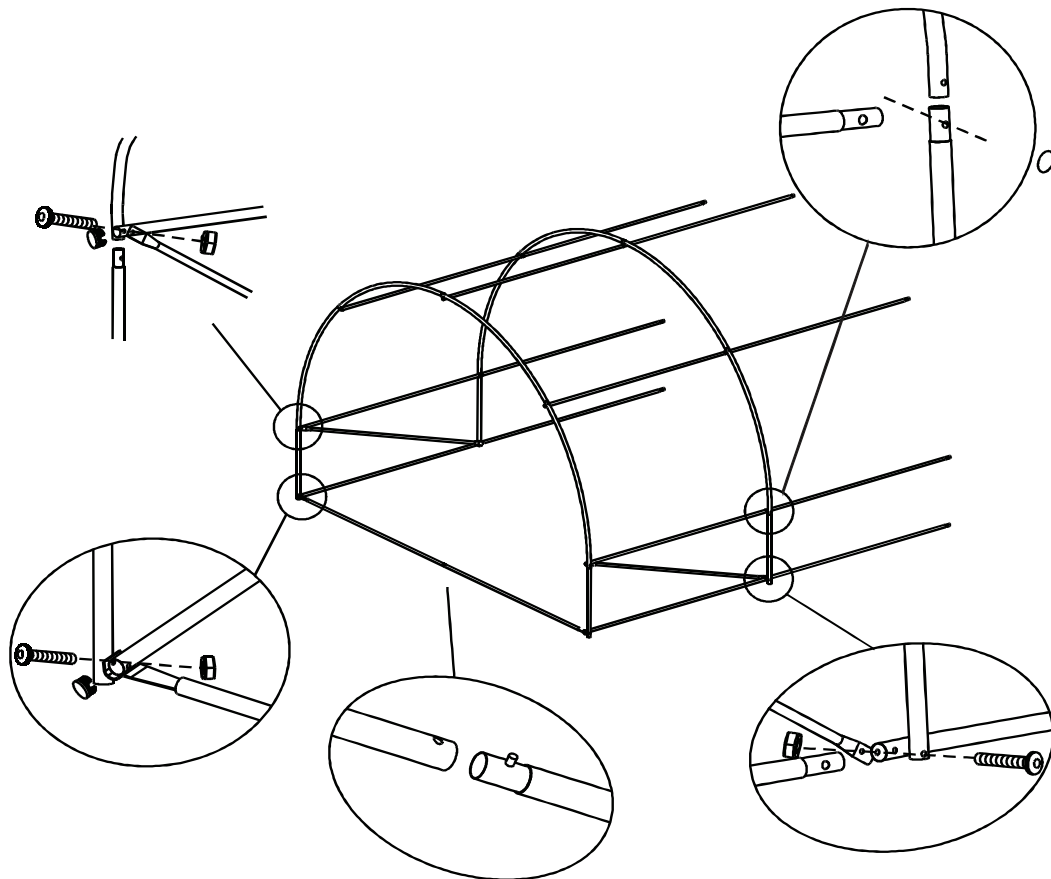
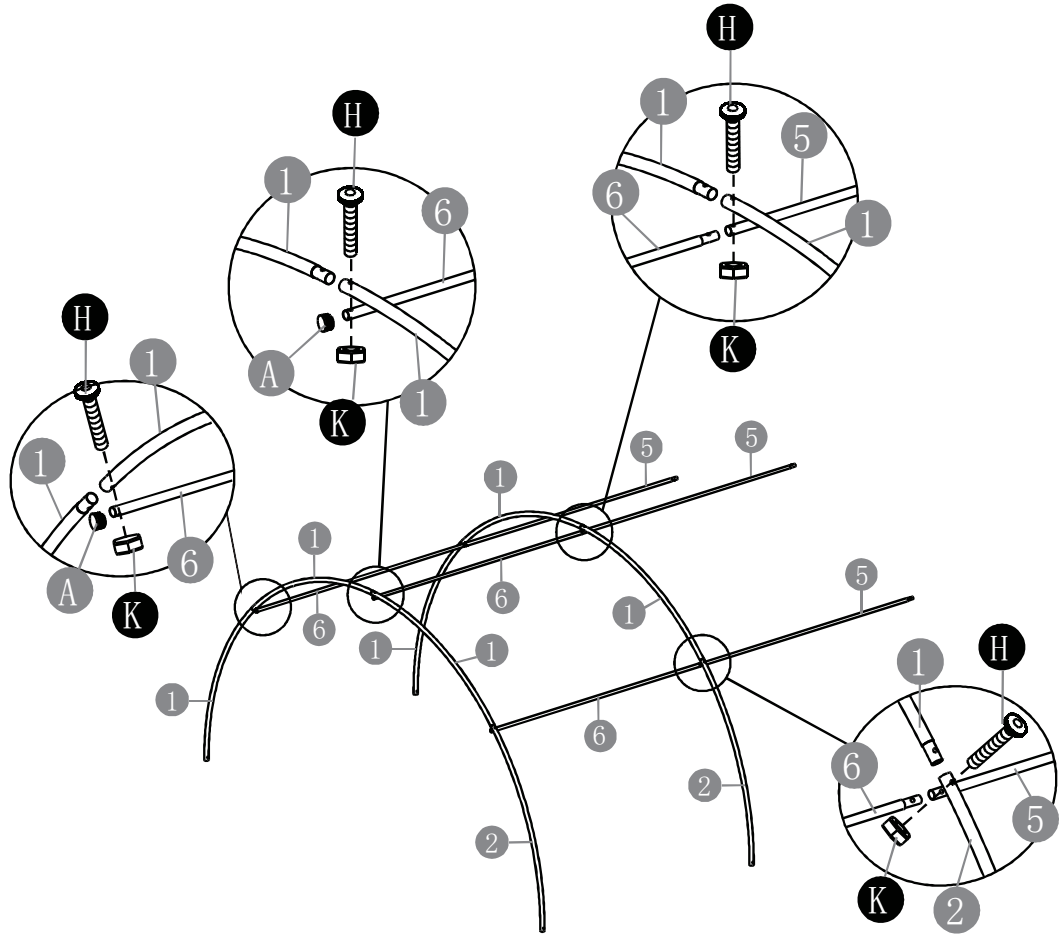


**H** x35  
M6\*58  
+2(spare)

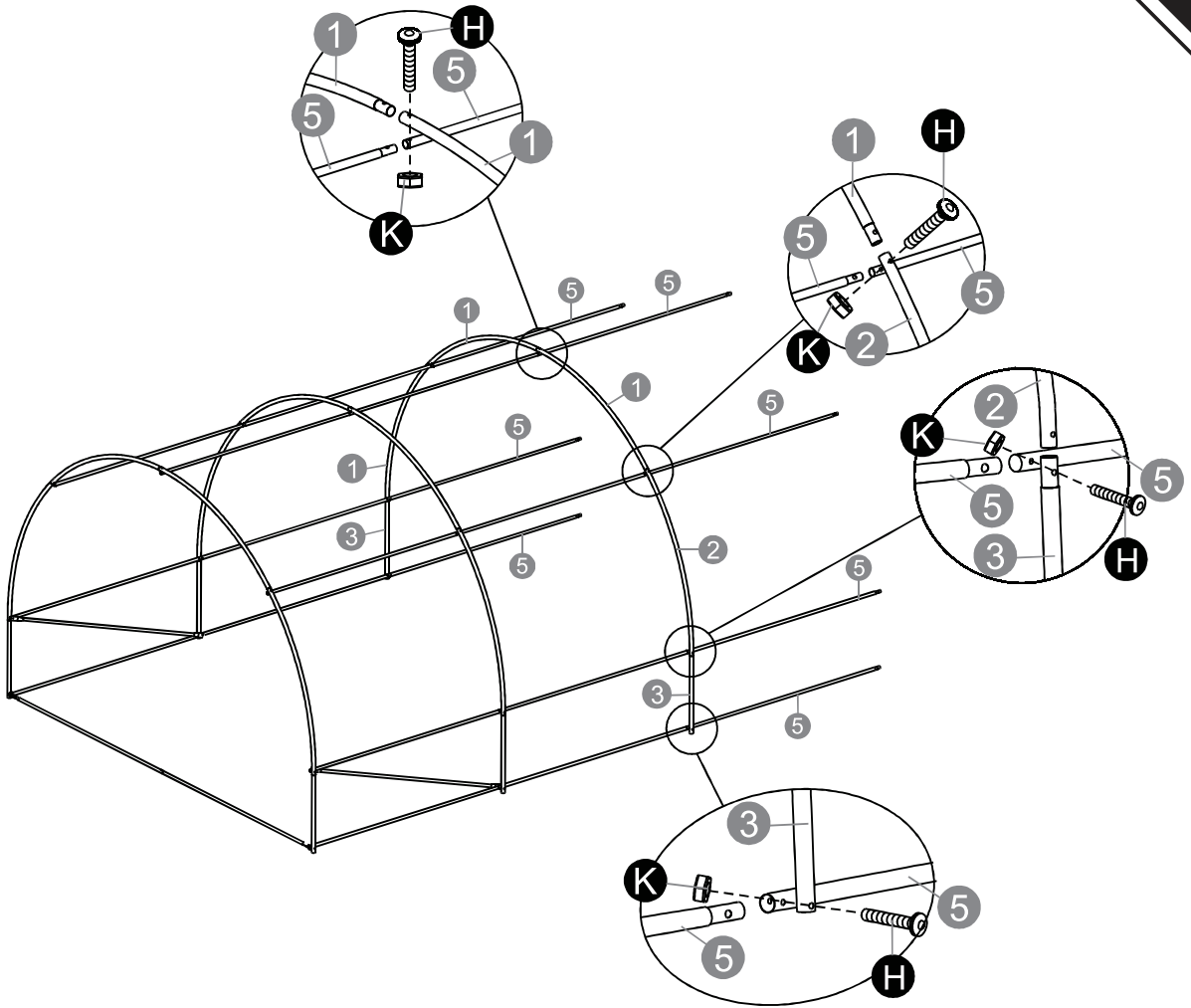


**K** x35  
+2(spare)

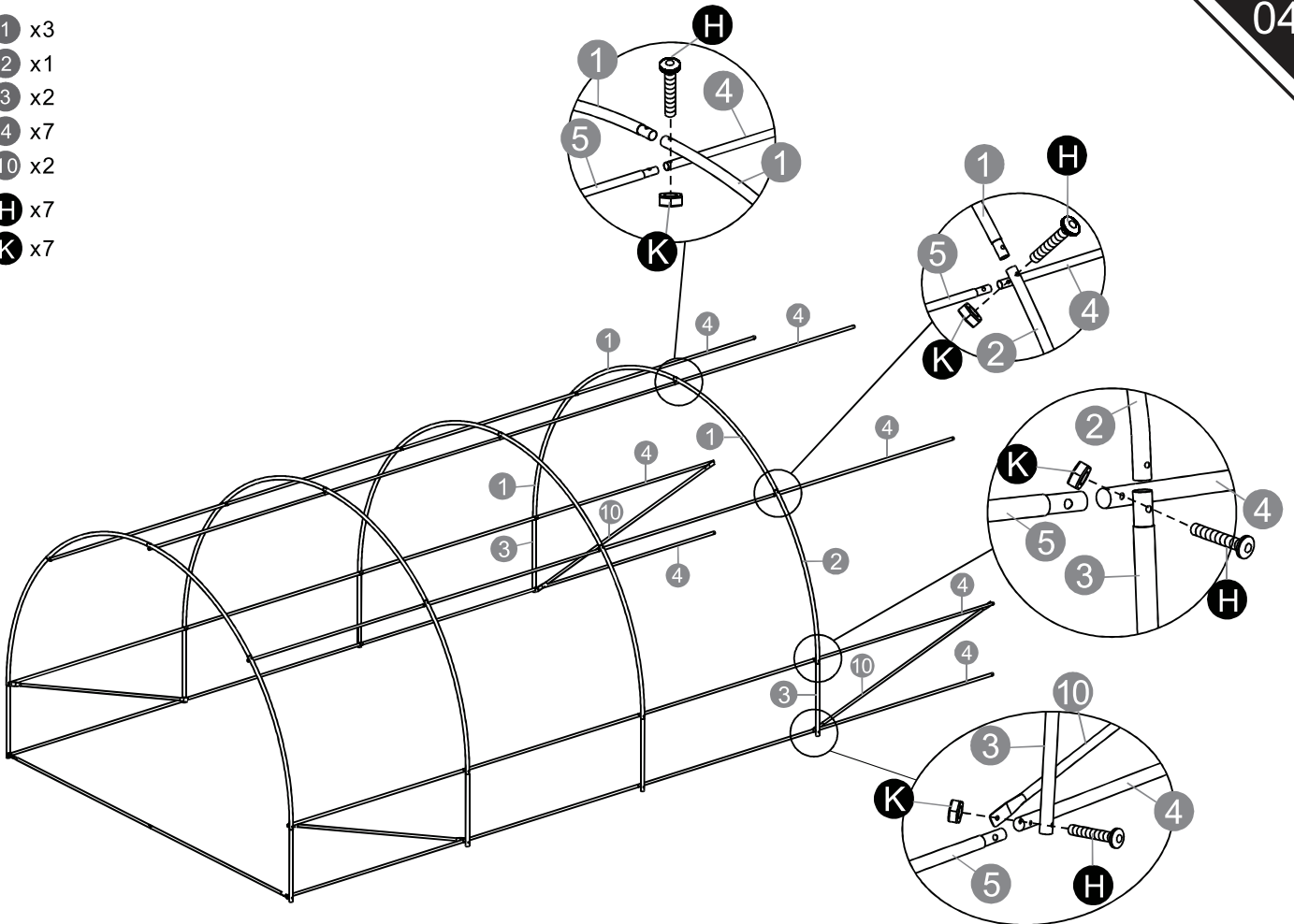




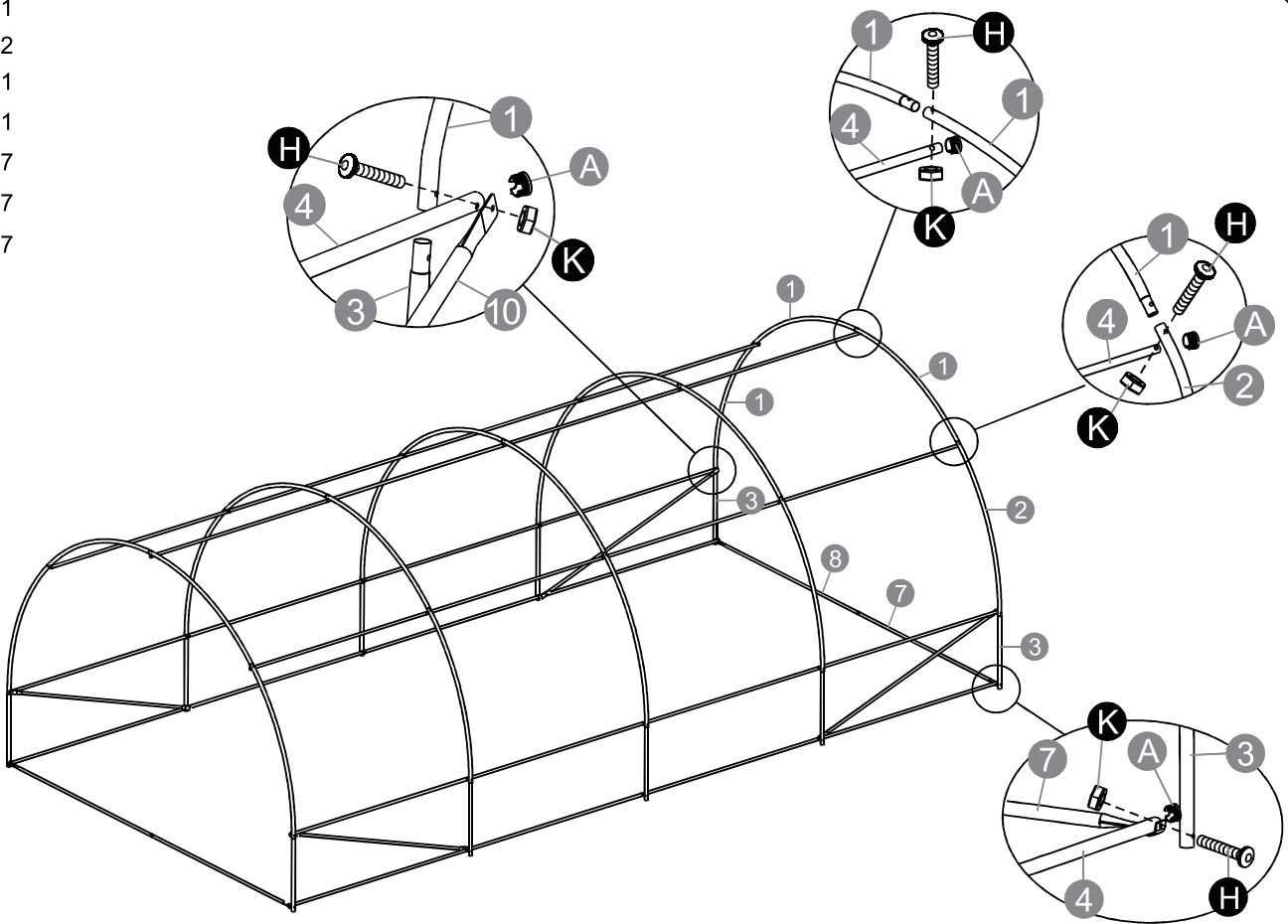
- 1 x3
- 2 x1
- 3 x2
- 5 x7
- H x7
- K x7



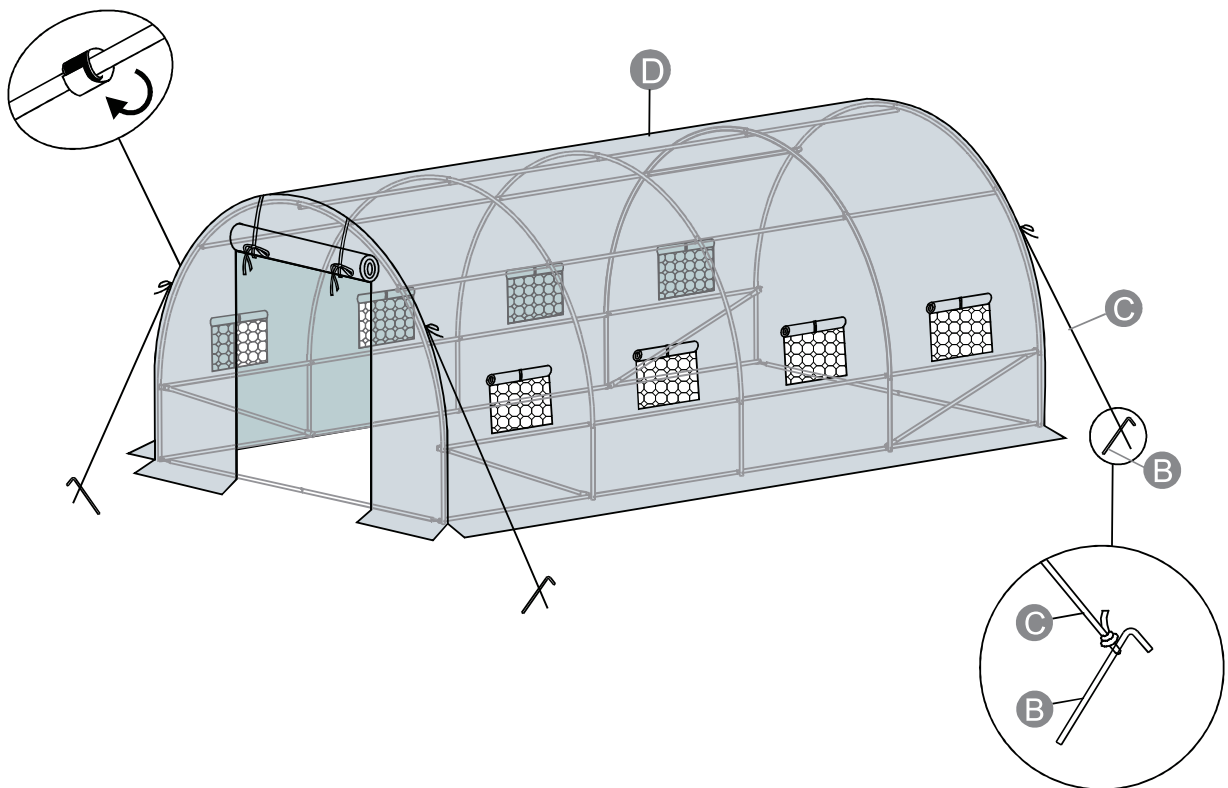
- 1 x3
- 2 x1
- 3 x2
- 4 x7
- 10 x2
- H x7
- K x7

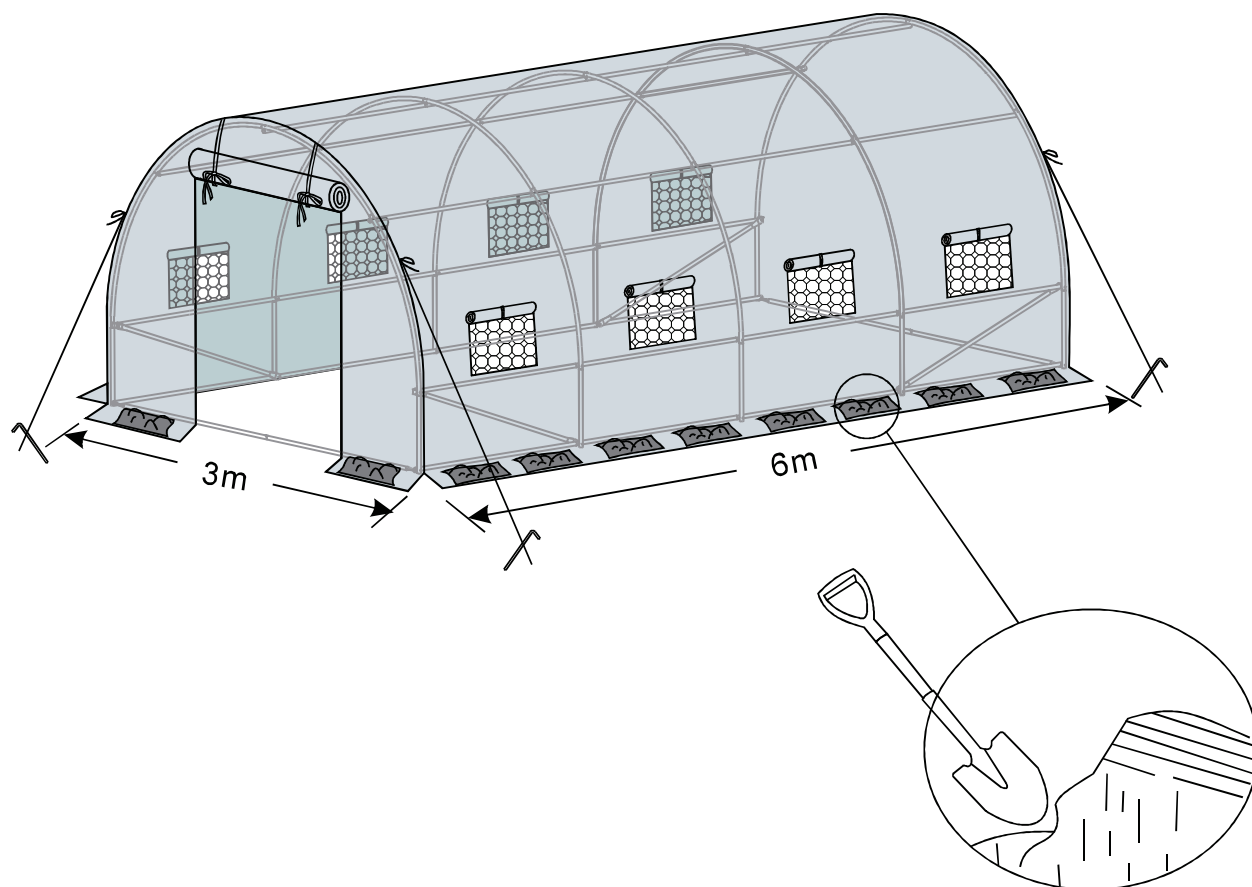


- ① x3
- ② x1
- ③ x2
- ⑦ x1
- ⑧ x1
- A x7
- H x7
- K x7



- B x4
- C x4
- D x1





**EN** Be sure to always secure this greenhouse with rope attached to ground nail when in use

**FR** Assurez-vous toujours de sécuriser cette serre avec une corde attachée à un piquet de sol lorsque vous l'utilisez.

**ES** Asegúrese de atar las cuerdas a los clavos de tierra para fijar este invernadero cuando esté en uso.

**PT** Durante o uso, por favor, não se esqueça de prender a estufa amarrando a corda a uma estaca no chão.

**DE** Bitte befestigen Sie das Seil bei der Verwendung des Gewächshauses an den Heringen, um es zu fixieren.

**IT** Per garantire la sicurezza durante l'uso, fissare sempre la serra al terreno utilizzando una corda agganciata ad un picchetto infisso nel terreno.

**HU** Gondoskodjon arról, hogy mindig rögzítse az üvegházat kötéllal a földbe szúrt szöghez, amikor használja. Ássa le a fóliát az üvegház körül a váz szélén.

**EN**: Press the soil on the edge of the soil around the greenhouse.

**FR**: Tasser la terre sur le bord du sol autour de la serre.

**ES**: Presione el suelo en el borde de tierra alrededor del invernadero.

**PT**: Pressionar o solo na borda do solo em redor da estufa.

**DE**: Drücken Sie die Erde am Rand des Bodens um das Gewächshaus herum an.

**IT**: Premere il terreno sul bordo attorno alla serra.

If you have any questions, please contact our customer care center.

**US**

Our contact details are below:

 001-877-644-9366


 customerservice@aosom.com

Imported by Aosom LLC  
27150 SW Kinsman Rd Wilsonville, OR 97070 USA  
MADE IN CHINA

Si tiene alguna pregunta, comuníquese con nuestro Centro de Atención al Cliente.

**ES**

Nuestros datos de contacto son los siguientes:

 0034-931294512


 atencioncliente@aosom.es

IMPORTADOR:  
SPANISH AOSOM, S.L.  
C/ ROC GROS, Nº 15. 08550, ELS HOSTALETES DE BALENYÀ, SPAIN.  
B66295775  
WWW.AOSOM.ES  
HECHO EN CHINA

If you have any questions, please contact our customer care center.

**CA**

Our contact details are below:


 416-792-6088

 customerservice@aosom.ca

Imported by Aosom Canada Inc.  
7270 Woodbine Avenue, Unit 307, Markham,  
Ontario Canada L3R 4B9  
MADE IN CHINA

Si vous avez la moindre question, veuillez contacter notre centre d'assistance à la clientèle.

Nos coordonnées sont les suivantes:

 416-792-6088

 customerservice@aosom.ca

Importé par Aosom Canada Inc.  
7270 Woodbine Avenue, unité 307,  
Markham, Ontario Canada L3R 4B9  
Fabriqué en Chine

Se tiver alguma dúvida, por favor contacte o nosso Centro de Atendimento ao Cliente.

**PT**

Os nossos dados de contacto são os seguintes:

 0034-931294512 (SEG-SEX DAS 7:30H ÀS 16:30H)

 info@aosom.pt.

IMPORTADOR:  
SPANISH AOSOM, S.L  
C.ROC GROS N.15, 08550. ELS HOSTALETES DE BALENYÀ  
WWW.AOSOM.PT

Wenn Sie Fragen haben, wenden Sie sich bitte an unser Kundendienstzentrum.

**DE**

Unsere Kontaktdaten stehen unten:

 0049-0(40)-88307530  service@aosom.de

ADRESSE DES IMPORTEURE:

MH Handel GmbH  
Wendenstraße 309  
D-20537 Hamburg  
Germany  
IN CHINA HERGESTELLT

If you have any questions, please contact our customer care center.

**UK**

Our contact details are below:

 0044-800-240-4004

 enquiries@mhstar.co.uk

IMPORTER ADDRESS:  
MH STAR UK LTD  
Unit 27, Perivale Park,  
Horsenden lane South  
Perivale, UB6 7RH  
MADE IN CHINA

In caso di dubbio, si prega di contattare il nostro centro assistenza clienti.

**IT**

I nostri dettagli di contatto sono di seguito:

 0039-0249471447  clienti@aosom.it

IMPORTATO DA:  
AOSOM Italy srl  
Centro Direzionale Milanofiori  
Strada 1 Palazzo F1  
20057 Assago (MI)  
P.I.: 08567220960  
FATTO IN CINA

Si vous avez la moindre question, veuillez contacter notre centre d'assistance à la clientèle.

**FR**

Nos coordonnées sont les suivantes:  0033-1-84166106  aosom@mhfrance.fr

Importé par: MH France 2, rue Maurice Hartmann 92130 Issy-les-Moulineaux

Fabriqué en Chine

France



Adresses sur quefairedemesdechets.fr