

Épített medence 400x117 cm teljes felszereltségű, hatszögletű úszómedence

Használati útmutató

Termék leírása

Méretek:

- Külső méret: 3,55 m x 4,09 m
- Magasság: 1,17 m
- Fali deszka vastagsága: 44 mm (+/- 1 mm)
- Teraszdeszka vastagsága: 28 mm

A medence fenyőfából készült, zöld impregnálással, amely tartós és esztétikus megjelenést biztosít. Ideális megoldás forró nyári napokra, garantálva a felejthetetlen pihenési és szórakozási élményeket.

A talajhoz nem rögzített fából készült medence különösen praktikus megoldás azok számára, akik minimalizálni szeretnék az installációval kapcsolatos elkötelezettséget. Az ilyen típusú szerkezet önálló falakra épül, amelyek teljes stabilitást biztosítanak anélkül, hogy szükséges lenne horgonyzásra vagy betonozásra.

Ezek a medencék ideálisak azok számára, akik értékelik a rugalmasságot és a gyors eredményeket. Telepítésük minimális előkészületeket igényel – elég, ha egy sima, stabil felület áll rendelkezésre, ami kiküszöböli a földmunkák szükségességét.

Termék jellemzői

- **Magas minőség:** Kiváló anyagokból készült, hosszú élettartammal.
- **Stabil szerkezet:** Önkéntartó falak, amelyek rögzítés nélkül is stabilak.
- **Harmónikus megjelenés:** Természetes fa megjelenés, amely jól illeszkedik a kerthez.
- **Könnyű telepítés:** Minimális előkészületeket igényel, csak sima, stabil felület szükséges.

Technikai adatok

- **Szélesség (m):** 3,21
- **Mélység (m):** 3,21
- **Belső szélesség (m):** 3,12
- **Belső mélység (m):** 3,12
- **Oldalfal magasság (m):** 1,15
- **Csúcs magasság (m):** 1,17

- **Külső átmérő (m):** 4,10
- **Belső átmérő (m):** 3,60
- **Térfogat (m³):** 8,31
- **Szín:** Zöld
- **Garancia:** 10 év

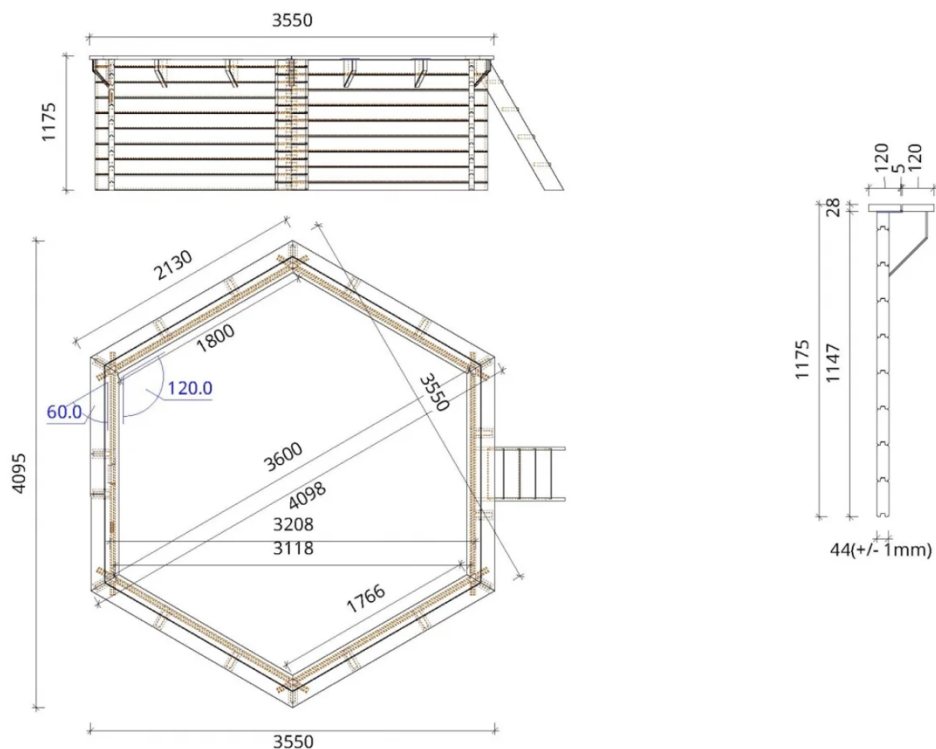
Telepítési útmutató

Előkészületek

1. **Alapozás:** Javasolt 10 cm vastag beton alap készítése a medence teljes területén.
2. **Helyszín előkészítése:** Biztosítson egy sima és stabil felületet a telepítéshez.

Telepítési lépések

1. **Kicsomagolás:** Ellenőrizze a csomag tartalmát az összes szükséges alkatrész és a telepítési útmutató megléte érdekében.
2. **Szerelés:** A telepítési útmutató alapján szerelje össze a medencét. A telepítési idő körülbelül 2 nap.
3. **Beállítás:** Állítsa be a medencét a kiválasztott helyen, és győződjön meg róla, hogy stabil.



Karbantartás

A termék autoklávozott, nyomás alatti vákuumos impregnálással készült (az egyik leghatékonyabb és tartósabb módszer), amely a fa védelme terén vezető szerepet tölt be. Az impregnálás növeli a fa ellenállását a penészedéssel, gombákkal és rovarokkal szemben, így a termék tartósabb. Az üzemeltetési tartósság (az impregnálás tartóssága) akár 15 évig is eltarthat, ha figyelembe vesszük a szükséges frissítéseket és karbantartást, de nem ritkábban, mint két évente. Fontos megjegyezni, hogy a fa élő anyag, ezért természetes, hogy változásoknak van kitéve a hőmérséklet és a páratartalom változásai miatt.

A fa színének és textúrájának változása attól függ, hogy milyen körülmények között tárolják, és nem befolyásolja a minőségét. A termék zöld színű, ami közel áll a természeteshez, de lehetőség van más színre is festeni.

Fontos információk

- A medence nem igényel rögzítést a földhöz.
- A termék színe a tárolási körülményektől függően változhat, de nem befolyásolja a minőségét.
- A csomag súlya: 693 kg, mérete: 222x120x125 cm.

Csomag tartalma

- Liner - speciális fólia a medence kibéleléséhez 75/100 vastagságban - kék színű
- Fóliaközi alátét
- Geotextília
- Liner rögzítő profilt
- Szűrő készlet (szivattyú teljesítménye: 6m³/h | homokszűrő)
- Homok a szűrőhöz
- Szivattyú
- Skimmer
- Fúvóka
- Rozsdamentes acél létra
- Csatlakozók és csövek a szivattyú és a szűrő telepítéséhez
- Zöld színű szerelvény szekrény
- Leválasztható fából készült lépcső, amikor a medence nincs használatban