

Elektromos szeletelőgép ø250mm tárcsa 180W állítható vastagság 0-10mm hús, sajt, kenyér szeleteléséhez

HASZNÁLATI ÚTMUTATÓ

Köszönjük, hogy termékünket választotta!

A készülék használata előtt **feltétlenül olvassa el figyelmesen a teljes útmutatót**, hogy a szeletelőgépet biztonságosan, hatékonyan és hosszú élettartammal használhassa.

A kézikönyv az eredeti gyári dokumentáció hiteles fordítása. A termék külseje a gyártási sorozattól függően eltérhet. A gyártó fenntartja a jogot technológiai és szoftveres módosításokra előzetes értesítés nélkül.

FONTOS BIZTONSÁGI ELŐÍRÁSOK

Az elektromos készülékek használata során az alábbi alapvető óvintézkedések betartása kötelező:

1. Minden esetben olvassa el és értse meg a teljes útmutatót, mielőtt a gépet használni kezdi.

2. Ellenőrizze nincs-e sérült alkatrész.

Győződjön meg róla, hogy minden elem megfelelően működik:

- a mozgó részek akadálytalanul mozognak
- nincsenek deformálódott alkatrészek
- stabilan rögzített minden elem
- a készülék biztonságosan üzemeltethető

3. Mindig húzza ki a csatlakozót a konnektorból

- ha nem használja
- tisztítás előtt
- alkatrészek fel- vagy leszerelésekor

A penge rendkívül éles – fokozott óvatossággal kezelje!

4. A készüléket nem használhatják gyermekek vagy csökkent képességű személyek felügyelet nélkül.

5. SOHA ne hagyja felügyelet nélkül a működő szeletelőgépet!

6. A mozgó részekkel tilos érintkezni.

SOHA ne nyúljon a pengéhez működés közben.

7. Ne tegye sütőbe, ne helyezze tűzhelyre, ne tegye mosogatógépbe.

A készülék **nem mosogatógépben tisztítható.**

8. Ne használja a készüléket sérült kábel vagy csatlakozó esetén.

Hiba esetén keresse az ügyfélszolgálatot.

9. A készülék kizárólag beltéri használatra készült.

10–12. A hálózati kábelt óvja:

- ne lógjon le az asztalról
- ne érjen forró felülethez

– ne tekerje a készülék köré

– a csatlakozót mindig a dugónál fogva húzza ki

13. A készülék polarizált csatlakozóval rendelkezik.

Ne alakítsa át, ne módosítsa.

14. Mindig stabil, sík felületre helyezze.

15. Ne működtesse szekrényben vagy készüléktárolóban.

16. Ne használja árvízveszélyes helyen vagy elárasztott területen.

17. A készüléket tilos vízbe vagy folyadékba meríteni.

18. Ne használja nedves kézzel vagy vizes környezetben.

19. Csak a gyártó által ajánlott tartozékokat használja.

20. Ne használjon súrolószert vagy érdes tisztítóeszközt.

21. Csak élelmiszer szeletelésére használható.

Tilos: fagyasztott hús, csont, műanyag, karton stb.

22. A szeletelőt kizárólag rendeltetésszerűen használja.

23. A kéz etetése TILOS.

Mindig használja a kocsi és az élelmiszer-toló rendszerét.

24. A pengéhez csak áramtalanított készülék esetén nyúljon.

25. Emeléskor és mozgatáskor kerülje el a penge érintését.

26. Működés közben csak a kijelölt tolófelületet használja.

27. A leszerelhető kocsi visszahelyezése után a készüléket csak teljes összeszerelés után használja.

28. Tároláskor a vastagságállító gombot állítsa “0” pozícióba, hogy a penge éle védve legyen.

29. Alkohol vagy gyógyszerek hatása alatt TILOS használni.

30. A nem rendeltetésszerű használat a garancia megszűnésével jár.

KICSOMAGOLÁS

A biztonság érdekében kövesse az alábbi lépéseket:

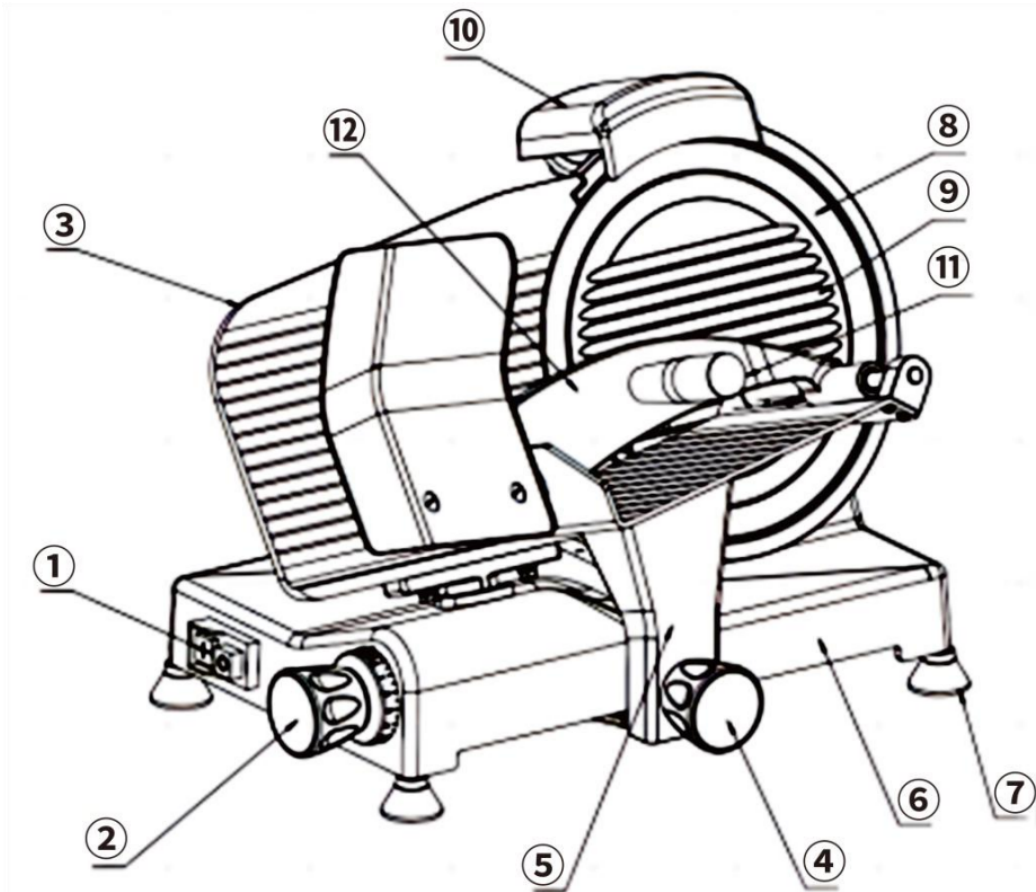
1. Helyezze a dobozt stabil, sík felületre.
2. Vegye ki a dokumentumokat.
3. Távolítsa el a habszivacs védőelemeket.
4. Emelje ki a szeletelőt, majd helyezze stabil felületre.
5. Távolítsa el a védőtasakot.
6. Emeléskor mindig a motorház alját és a kocsirészt fogja.
7. Távolítsa el a narancssárga védőlapokat a pengéről.
8. A pengét fokozott óvatossággal kezelje.
9. Őrizze meg a csomagolóanyagot a későbbi szállításhoz.

VISSZACSOMAGOLÁSI ÚTMUTATÓ

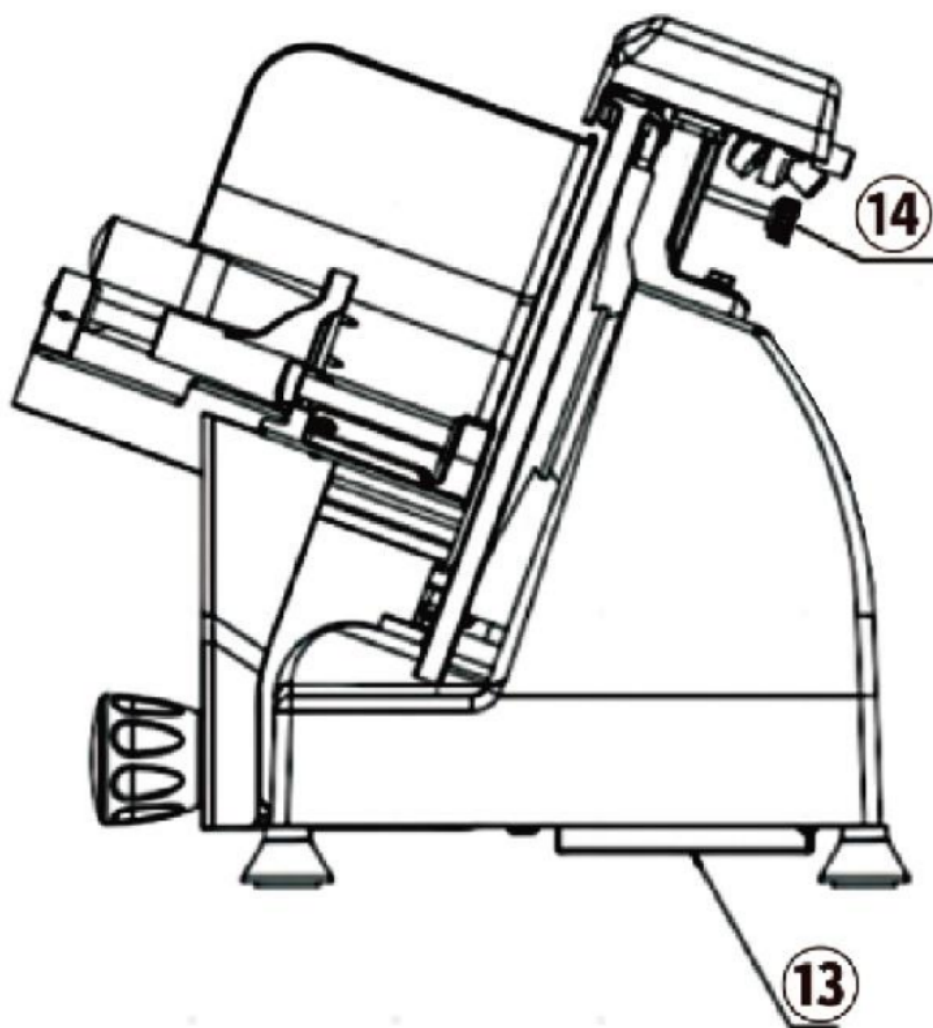
1. Helyezze a szeletelőt sík felületre.
2. Tegye vissza a védőtasakba.
3. Csúsztassa rá a habszivacs elemeket.

4. Helyezze vissza a dobozba.
5. Tegye vissza a dokumentumokat.

A SZELETELŐGÉP FELÉPÍTÉSE



1. Biztonsági ki-/bekapcsoló (piros/zöld)
2. Vastagságállító gomb
3. Beállító lap
4. Kocsi rögzítőgomb
5. Csúszó élelmiszerkocsi
6. Ház
7. Csúszásgátló lábak
8. Penge
9. Pengevédő
10. Pengeélező (eltávolítható)
11. Tolókar
12. Élelmiszer-toló



13. Alsó rész

14. Vastagságállító rögzítőgomb

A SZELETELŐ ÜZEMELTETÉSE

Használat előtt mosson el minden kivehető elemet, majd alaposan szárítsa meg.

1. Helyezze a gépet stabil felületre.

A pengéről minden védőelemet távolítson el.

2. Helyezze az élelmiszert a kocsira, az állítólemez és az élelmiszer-toló közé.

3. Állítsa be a kívánt szeletvastagságot a vastagságállító gombbal.

– óramutató járásával megegyezően → vékonyabb

– ellenkező irányba → vastagabb

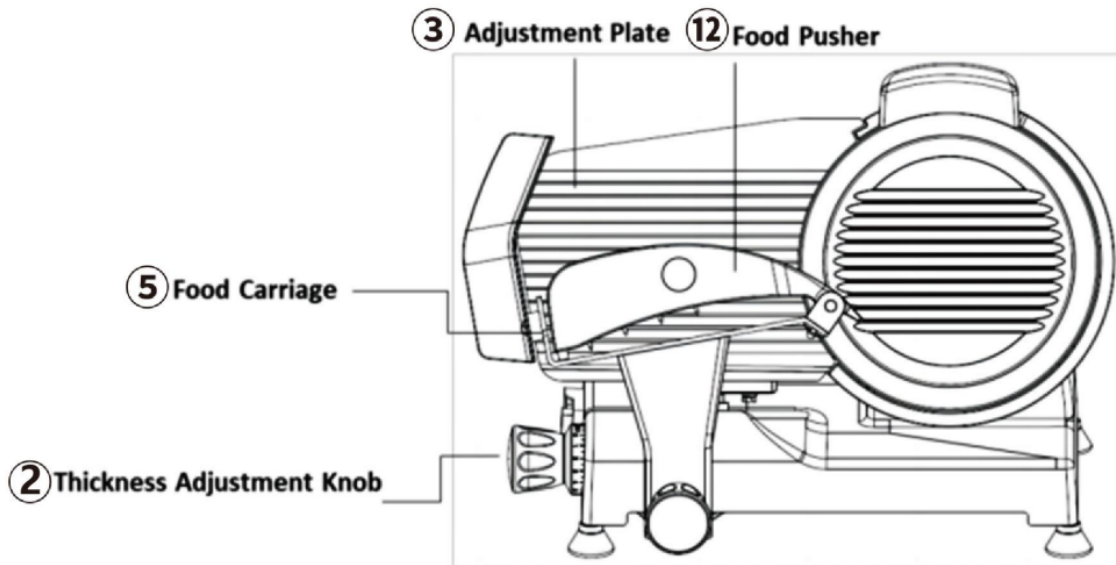


Fig. 1

4. Rögzítse a beállítólemezt, hogy szeletelés közben ne mozduljon el.

5. Indítás

Zöld „I” gomb → bekapcsolás.

6. Leállítás

Piros „O” gomb → kikapcsolás.

7. A gép mellett oldalt álljon, ne közvetlenül a penge előtt.

8. Tegyen tálcát a készülék mögé, mert ide hullanak a szeletek.

9. A tolókart használja mindig, a keze maradjon a védőelem mögött.

10. Soha ne használja élelmiszer-toló nélkül.

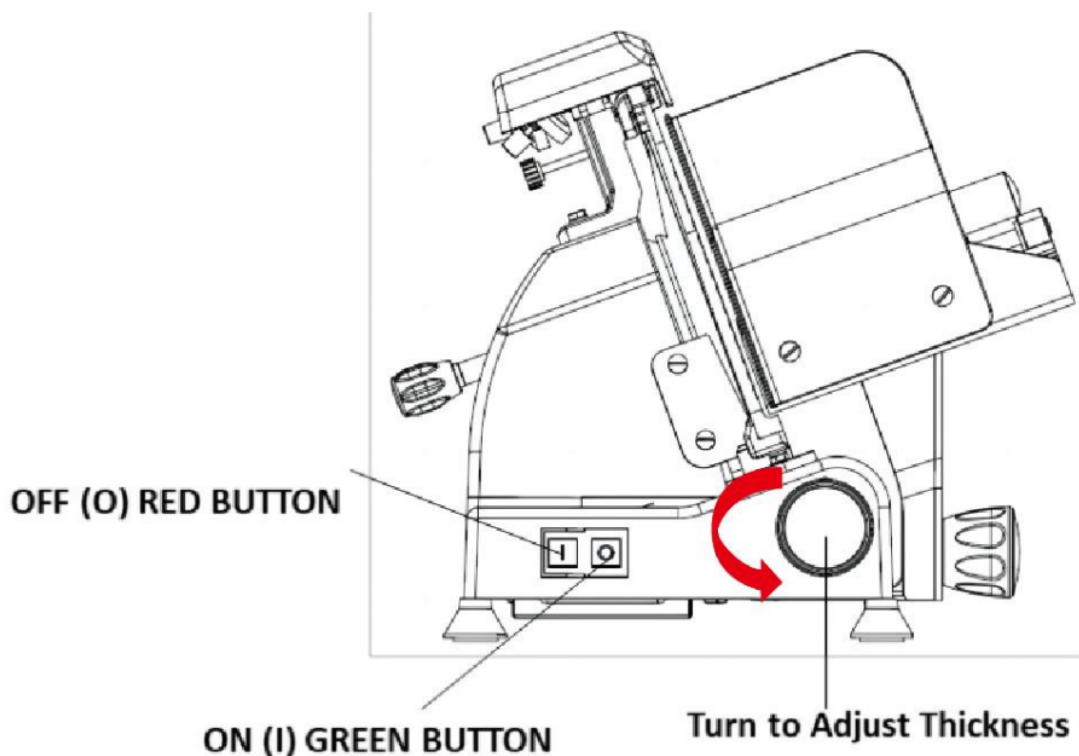
11. Egyenletes, lassú mozdulattal szeleteljen.

A szeletelés csak **előretoló mozdulat** közben történik.

12. Ha végezt, kapcsolja ki a gépet.

13. Mindig húzza ki a csatlakozót használat után.

14. A penge éle védelméért állítsa a vastagságállítót “0” pozícióba.



Élelmiszerek szeleteléséhez ajánlott tippek

FIGYELMEZTETÉS

Ez a hússzeletelő **nem alkalmas csont vágására!**

Csont szeletelése **súlyosan károsíthatja a készüléket, és a garancia azonnali megszűnésével jár.**

- Szeletelés előtt **mindig csontozza ki** a húst.
- Gyümölcsök (barack, alma, avokádó stb.) szeletelésekor **ne maradjon mag bennük**. Kivétel: a paradicsom.
- Teljesen fagyott, nagyon kemény hús esetén javasolt kb. **15 percig felengedni**, így szebb szeleteket kap, és kíméli a pengét.
- Nagy darab hús (pl. egyben sült hús, szalonnaoldal) esetén szükség lehet arra, hogy **kézzel kisebb darabokra vágja**, hogy elférjen a szeletelő kocsiján.
- Egyenetlen állagú ételek, pl. hal vagy nagyon vékony steak szeletelése sokszor nehezebb. Ilyenkor tegye az alapanyagot **kb. 20 percre a fagyasztóba**, hogy kissé megkeményedjen, majd úgy szeletelje.

Felvágottak

A felvágottak tovább frissek maradnak és jobban megőrzik az ízüket, ha **mindig csak annyit szeletel, amennyire éppen szükség van.**

A legjobb eredmény érdekében hűtse őket kb. **4–8°C** hőmérsékletre.

- Szeletelés előtt távolítsa el az összes műanyag vagy kemény burkolatot.

- Egyenletes, **finom, folyamatos nyomást** gyakoroljon az élelmiszer tolójára, így lesznek szép, egyforma szeletek.

Sajtok

A szeletelőgép kiválóan kezeli a **kemény sajtokat**.

A **lágysajtok** szeletelése kicsit trükkösebb lehet – ehhez néhány hasznos tipp:

- **Tapadás megelőzése:** a lágysajt könnyen rátapadhat a pengére. Ennek csökkentésére a pengét **vékonyan bekenheti olajjal** szeletelés előtt.
- **Előhűtés:** ha a sajt túl puha, tegye a fagyasztóba vagy hűtőbe, amíg kb. **4–8°C**-os nem lesz. Így feszebb lesz, és **könnyebb, szebb szeleteket** tud vágni.

FONTOS: Ha a sajt szeletelés közben **rátapad vagy „összeragad” a pengén:**

A) Hűtse vissza a sajtot, hogy **hidegebb, de ne fagyott** legyen.

B) Csökkentse a nyomást az Élelmiszer-toló karon (⑪), ne szorítsa túl erősen a pengéhez.

C) Használjon **lassabb, egyenletesebb mozdulatokat** a szeletelésnél.

Kenyerék és sütemények

- A frissen sült kenyeret **hagyja teljesen kihűlni** szobahőmérsékleten, mielőtt szeletelné.
- Extra vékony toast-szeletekhez ideális a „**egy napos**” (kicsit szikkadtabb) kenyér.
- A szeletelő tökéletes **különböző kenyerekhez, piskótához, gyümölcskenyérhez**.
- A kenyeret és süteményeket hűtse kb. **4–8°C**-ra a könnyebb szeletelés és a tépődés, morzsálódás elkerülése érdekében.

Meleg sülték (marha, sertés, bárány, pulyka, sonka)

- A csont nélküli, meleg sültéket sütés után vegye ki a sütőből, majd **hagyja 20–30 percig pihenni** szobahőmérsékleten szeletelés előtt.
- Így több **saft marad a húsban**, és egyenletesebben, morzsálódás nélkül szeletelhető.
- Szükség esetén **késsel elővágva** igazítsa a méretet, hogy elférjen a szeletelő kocsiján.

A HÚSSZELETELŐ TISZTÍTÁSA

FIGYELMEZTETÉS

Mielőtt **tisztítaná, összeszerelné vagy szétszerelné** a szeletelőt, **kapcsolja ki a készüléket, és húzza ki a csatlakozót a konnektorból!**

FIGYELMEZTETÉS – ÉLES PENGE

A penge **rendkívül éles**, ezért tisztítás és kezelés közben **fokozott óvatosság szükséges**. Erősen javasolt **vágásbiztos védőkesztyű** viselése a penge eltávolításakor, tisztításakor és visszaszerelésekor.

Szétszerelés tisztításhoz

1. A szeletelőt **minden használat után** meg kell tisztítani, mivel romlandó ételmaradékok gyűlhetnek össze rajta, illetve a Penge (⑧) mögött.
2. Ne használjon **dörzsszivacsot, acélgyapotot vagy erősen súroló szereket** a készülék bármely részéhez.
3. Állítsa a Vastagságállító gombot (②) „0” állásba.
4. A Csúszó élelmiszerkocsi (⑤) és az Élelmiszer-toló kar (⑫) eltávolításához lazítsa meg a Kocsi rögzítógombot (④) az alsó részen, az óramutató járásával ellentétesen, majd **enyhe felfelé és kifelé irányuló mozdulattal** emelje le a kocsi.
5. Az egyik kezét helyezze síkban a Pengevédőre (⑨), majd lazítsa meg a fekete Pengevédő rögzítógombot (⑭) – a készülék hátulján, a penge mögött található) az óramutató járásával ellentétesen, amíg a Pengevédő (⑨) ki nem old. (Lásd: 3. ábra)
6. Távolítsa el a három csavart, amelyek a Pengét (⑧) rögzítik. (Lásd: 3. ábra)
A Penge ezután kiold a tengelyről, és óvatosan kifelé húzva eltávolítható.

FIGYELEM: Erősen ajánlott vágásbiztos kesztyűt viselni a penge eltávolítása, tisztítása és visszaszerelése során.

A szeletelő tisztítása

1. A pengét enyhén nedves szivaccsal vagy puha ruhával tisztítsa. Mindig **a penge élétől ELFELÉ** töröljön, soha ne az él felé.
2. A Pengét (⑧) **soha ne tisztítsa víz alá merítve**. A víz alatt történő kezelés veszélyes, mert a penge nem látható, mégis nagyon éles.
3. A Penge (⑧), a Pengevédő (⑨), az Élelmiszer-toló (⑫) és a Csúszó élelmiszerkocsi (⑤) **kézzel, meleg mosogatószeres vízben** tisztítható. Mivel ezek az alkatrészek étellel érintkeznek, a tisztítás után **fertőtleníteni is ajánlott**, majd **levegőn hagyni megszáradni**.
4. A Motor egységet **soha ne merítse vízbe** vagy más folyadékba.
5. A szeletelő külső burkolatát/motorházát enyhén nedves ruhával és **enyhe tisztítószerrel** tisztítsa.

FONTOS: A szeletelő egyetlen részét sem szabad **mosogatógépben** tisztítani.

Röviden:

1. Lazítsa meg a pengefedél rögzítógombját, és távolítsa el a pengevédőt.
2. Törölje át a pengét puha ruhával.
3. Szerelje vissza a fedelet a leírt módon.

Újraösszeszerelés

FIGYELEM: A penge visszahelyezésekor is erősen ajánlott vágásbiztos kesztyű viselése.

1. Győződjön meg róla, hogy a Vastagságállító gomb (②) „0” **pozícióban** áll.
2. Csavarozza vissza a Pengét (⑧) a helyére.
3. Igazítsa a Pengevédőt (⑨) a penge nyílása elé. Tartsa úgy, hogy a Pengevédő vonalai **horizontálisan illeszkedjenek** a Beállító lap (③) vonalaihoz.
Miközben a Pengevédőt tartja, csavarja be a Pengevédő rögzítőgombot (⑭) az óramutató járásával megegyezően, amíg a Pengevédő szinte teljesen síkba nem kerül a pengével.

Tárolás

- Győződjön meg róla, hogy a Penge **stabilan rögzítve és lezárva** van.
- A Vastagságállító gombot (②) **mindig „0” állásba** kell forgatni tárolás előtt.
- A Beállító lapot (③) igazítsa a Penge (⑧) éléhez, hogy a penge **védve legyen** tároláskor.
- Száraz, meleg, **alacsony páratartalmú helyen** tárolja a készüléket.

A csúszó élelmiszerkocsi beállítása

1. A kocsinak szeleteléskor **szabadon, könnyedén** kell csúsznia.
2. Ha a mozgás nem elég sima, **finom beállításra lehet szükség.**
3. A kocsi tartójának alján talál egy **műanyag csavart**:
 - Az óramutató járásával megegyező irányba tekerve **szorosabb**, stabilabb lesz a kocsi (A).
 - Az óramutató járásával ellentétes irányba tekerve **könnyebben csúszik** (B).

Pengeélezés

1. A pengeélezésre csak akkor van szükség, ha a vágóél érezhetően tompa.
A penge **edzett anyagból készül**, normál használat mellett általában **évente egyszer** igényel élezést.
2. Húzza ki a készüléket a konnektorból.
3. Győződjön meg róla, hogy a Vastagságállító gomb „0” **állásban** van.
4. Tisztítsa meg azt a peng felületet, amelyet élezni fog.
5. Oldja ki az élező egység biztonsági rögzítőcsavarját, emelje fel az élező egységet, majd **fordítsa el 180°-kal**, hogy mindkét köszörűkő megfelelő helyzetbe kerüljön. Ezután engedje vissza az élezőt, és rögzítse.
6. Csatlakoztassa a készüléket, és kapcsolja be.
7. Az élezőegység hátulján található gombbal nyomja a köszörűkövet a forgó pengéhez kb. **30 másodpercig**.

8. Élezés után engedje el a gombot, hogy a köszörűkő **eltávolodjon a pengétől**, és hagyja a szeletelőt még **2–3 másodpercig futni**, hogy a penge futása kisimuljon.
9. Oldja ki az élező egység rögzítőcsavarját, majd fordítsa vissza az egységet **180°-kal** az eredeti helyzetébe.

Rövid lépéssorrend:

1. Lazítsa meg a rögzítő gombot.
2. Fordítsa el 180°-kal az élező egységet.
3. Az alsó gombbal élezze a penge **hátoldalát**.
4. A felső gombbal élezze a penge **elülső oldalát**.

Megjegyzés:

Először mindig a penge **hátoldalát** élezze, hogy újra éles legyen, majd a **frontoldalt**, hogy eltávolítsa az esetleges sorját. Ennek a sorrendnek a betartása fontos, különben a penge sérülhet.

Általános biztonsági előírások

Az alábbi biztonsági előírások **mind a kezelőre, mind a karbantartást végző személyre** vonatkoznak.

A szeletelőt csak az használhatja, aki **megismerte és megértette** a jelen kézikönyvben leírt biztonsági szabályokat.

OLVASSA EL FIGYELMESEN EZT A KÉZIKÖNYVET.

FONTOS

Bármilyen módosítás a védelmi rendszereken vagy biztonsági elemek eltávolítása a használat során **komoly kockázatot jelent**, és súlyos balesetet okozhat.

Alapvető üzemeltetési tudnivalók – Veszélyek

- A készülék egyes részei **magas feszültség alatt állnak**. Ezek érintése **súlyos, akár halálos áramütést** okozhat.
 - Mindig **lépésről lépésre** kövesse a leírt műveleteket, és csak akkor lépjen tovább, ha az előző lépés biztonságosan végrehajtható.
-

Tanácsok üzem közben

- Áramkimaradás esetén a gépet **azonnal kapcsolja ki**.
- Csak **ajánlott kenőanyagokat, olajokat vagy zsírokat** használjon.
- Ne rázza, ne ütögesse a készüléket – ez károsíthatja a belső elektromos részeket.

- Ne engedje, hogy víz, szennyeződés vagy por bejusson a gép mechanikus és elektromos részeibe.
 - Ne módosítsa a gép **eredeti műszaki paramétereit**.
 - Ne távolítsa el és ne rongálja meg a gépen lévő **biztonsági vagy azonosító címkéket**. Ha ezek sérültek vagy olvashatatlanok, kérjen csere címkét a gyártótól.
-

Biztonsági eljárások és megjegyzések

FONTOS: A gép bekapcsolása előtt **figyelmesen olvassa el** a kézikönyv minden részét. Ha kérdése van, **ne használja a gépet**, amíg a választ meg nem kapta.

Veszély

- Sérült vagy hibás szigetelésű kábel **áramszivárgáshoz vagy áramütéshez** vezethet. Használat előtt ellenőrizze az összes kábelt és vezetékét. Ha bármelyik sérült, **ne használja a gépet**.

Tanács

- Üzemeltetés előtt **értse meg teljes mértékben** a készülék funkcióit és kezelési módját.
- Mielőtt bármilyen kapcsolót, gombot vagy kart működtetne, győződjön meg róla, hogy **pontosan azt a funkciót** irányítja, amelyet szeretne.

Óvintézkedések

- Az elektromos kábelnek **megfelelő terhelhetőségűnek** kell lennie.
 - A padlón futó kábelek legyenek **védettek**, hogy elkerüljék a rövidzárlatot vagy sérülést.
-

Rendszeres ellenőrzés

Tanács:

- A szíjak és láncok feszítésének ellenőrzésekor **soha ne tegye ujjait** a szíj és tárcsa közé, illetve a lánc és fogaskerék közé.

Óvintézkedések:

- Figyelje a motor, illetve a csúszó vagy forgó alkatrészek hangját. Rendellenes zaj esetén **ne használja tovább** a gépet.
 - Ellenőrizze a szíjak és láncok feszességét és állapotát. Kopás, sérülés esetén cseréltesse ki szakemberrel, **jóváhagyott alkatrészre**.
 - Rendszeresen ellenőrizze a védőburkolatok és biztonsági eszközök működését.
-

Üzemeltetés közbeni figyelmeztetések

- Ne használja a gépet **hosszú, kibontott hajjal**, amely beakadhat. Kösse fel a haját, vagy viseljen sapkát/sálat.
 - A készüléket csak **képzett vagy betanított személyzet** kezelheti.
 - Működés közben **soha ne érjen a forgó pengéhez**.
 - Soha ne használja a gépet **élelmiszer-toló és kocsni nélkül**, mert ez súlyos sérüléshez vezethet.
-

Munka befejezése után

Óvintézkedések:

- Minden tisztítás előtt **kapcsolja ki a gépet**, és húzza ki a csatlakozót.
 - Soha ne tisztítsa, amíg a gép teljesen le nem állt.
 - Tisztítás után **minden alkatrészt helyezzen vissza** a funkcionális pozíciójába, mielőtt újra bekapcsolná.
 - Folyadékokat **papírtörülkövel vagy fertőtlenítő ruhával** töröljön fel.
 - Ne nyúljon szíjak és tárcsák, illetve láncok és fogaskerekek közé.
-

Karbantartás

Veszély:

- Karbantartást **soha ne végezzen bekapcsolt állapotban**. Mindig kapcsolja ki a gépet, és húzza ki a csatlakozót az aljzatból.

FONTOS:

Vészhelyzetben **mindig azonnal húzza ki** a csatlakozót a konnektorból.

Figyelmeztetés:

- Elektromos vagy mechanikai karbantartást **csak képzett, szakképzett személy** végezhet.
- Az új felhasználókat **mindig oktassa ki** a szeletelő biztonsági funkcióiról és helyes használatáról, mielőtt önállóan dolgoznának vele.
- Üzembe helyezés előtt a szeletelőt **teljeskörűen ellenőrizni kell**, hogy nincs-e sérült vagy hiányzó alkatrész.