

Szeletelőgép ø190 mm recés tárcsa 180W ezüst háztartási elektromos kenyér és felvágott szeletelő

Használati utasítás

Használati útmutató

Kérjük, a készülék használata előtt figyelmesen olvassa el az alábbi használati útmutatót, és őrizze meg későbbi felhasználás céljából.

A gyártó fenntartja a használati útmutató értelmezésének jogát. A készülék megjelenése eltérhet a dokumentumban szereplő ábráktól – minden esetben a megvásárolt termék az irányadó. A gyártó előzetes értesítés nélkül módosíthatja a termék műszaki vagy szoftveres jellemzőit.

1. A készülék rendeltetése

- A készülék élelmiszerek szeletelésére szolgál, például:
 - hús
 - sajt
 - zöldség
 - kenyér
 - felvágottak
 - Kizárólag háztartási, beltéri használatra alkalmas.
 - Nem használható kereskedelmi vagy ipari célra.
 - A készülék rendeltetésszerűtől eltérő használata károsodást vagy személyi sérülést okozhat.
 - A gyártó nem vállal felelősséget a nem rendeltetésszerű használatból vagy az útmutató figyelmen kívül hagyásából eredő károkért.
-

2. Fontos biztonsági előírások

Elektromos készülék használatakor az alábbi alapvető biztonsági szabályokat minden esetben be kell tartani:

2.1 Elektromos biztonság

1. A készüléket kizárólag **220V váltóáramú hálózatra** szabad csatlakoztatni.

2. A készüléket minden esetben áramtalanítsa:
 - tisztítás előtt,
 - rendellenes működés esetén,
 - használat befejezése után.
 3. A hálózati csatlakozót mindig a dugónál fogva húzza ki – soha ne a vezetéknél fogva.
 4. A készülék kizárólag beltéri használatra alkalmas.
 5. A készüléket tilos esőnek vagy nedvességnek kitenni.
 6. Tilos a készüléket vízbe meríteni.
 7. Amennyiben a készülék vízbe esik:
 - azonnal áramtalanítsa,
 - csak ezt követően vegye ki a vízből,
 - használat előtt vizsgáltassa meg hivatalos szervizben.
 8. Ne használja a készüléket nedves kézzel vagy nedves padlón állva.
 9. Ha a készülék nedves, ne kapcsolja be.
-

2.2 Általános biztonsági előírások

- A készülék kizárólag háztartási célra készült.
 - Gyermekektől elzárva tárolja és használja.
 - A működés közben felügyelet nélkül hagyni tilos.
 - Használat előtt mindig győződjön meg a stabil elhelyezésről.
 - A csúszó adagolótalca és az ételtartó elem használat közben mindig legyen a helyén (kivéve, ha az élelmiszer mérete ezt nem teszi lehetővé).
 - Tilos csontot vagy fagyott élelmiszert szeletelni.
 - Sérült készüléket ne használjon.
 - Javítást kizárólag hivatalos szerviz végezhet.
 - Csak a gyártó által mellékelte tartozékokkal használható.
 - Garanciális igény nem érvényesíthető nem rendeltetésszerű használat esetén.
 - A pengéhez csak kikapcsolt állapotban nyúljon.
 - Sérült hálózati vezetéket kizárólag szakember cserélhet.
 - Összeszerelés, szétszerelés és tisztítás előtt mindig áramtalanítsa.
 - A készüléket és kábelét tartsa távol gyermekektől és háziállatoktól.
 - A készüléket csökkent fizikai, érzékszervi vagy szellemi képességű személyek csak felügyelet mellett használhatják.
 - A készülék nem játék.
-

3. Üzemeltetés

Figyelmeztetés – Rövid idejű használat

A készülék folyamatos használata legfeljebb **10 percig megengedett**. Amennyiben a burkolat felmelegszik, hagyja a készüléket teljesen lehűlni.

Ne terhelje túl a készüléket.

Sérülésveszély

- A vágókés rendkívül éles.
 - Összeszerelés, szétszerelés és tisztítás során fokozott óvatosság szükséges.
 - Soha ne érjen a forgó pengéhez.
 - Használat közben mindig alkalmazza az ételtartó és adagoló elemet.
 - A kikapcsolást követően a penge még néhány másodpercig forog.
-

Fontos tudnivalók

- Csak kiolvasztott, csomagolásmentes és csontmentes élelmiszert szeleteljen.
 - Fagyott vagy rendkívül kemény élelmiszert ne vágjon.
 - Használat után mindig állítsa a szeletvastagságot „0” állásba.
 - Szünet esetén kapcsolja „OFF” állásba, és várja meg a penge teljes megállását.
-

4. Első használat előtt

1. Távolítsa el a csomagolóanyagot.
 2. Tisztítsa meg a készüléket, mielőtt élelmiszerral érintkezne.
-

5. A készülék elhelyezése

- Stabil, sík, csúszásmentes felületre helyezze.
 - Ne tegye forró felület közelébe.
 - A hálózati kábel ne érintkezzen éles vagy forró felülettel.
 - Csatlakoztassa megfelelő konnektorba.
 - Helyezze fel az ételtartót a csúszó adagolótálcára.
-

6. Szeletelés

1. Kapcsolja „ON” állásba.
 2. Állítsa be a kívánt szeletvastagságot (0–15 mm).
 - A skálabeosztás nem milliméter pontosságú.
 - „0” állásban a penge fedett.
 3. Helyezze az élelmiszert az adagolótálcára.
 4. Az ételtartó segítségével enyhe nyomással mozgassa előre-hátra az élelmiszert.
 5. Használat után állítsa vissza „0” állásba.
-

7. Tisztítás

⚠ Tisztítás előtt mindig húzza ki a csatlakozót.

- Ne használjon:
 - dörzsszivacsot
 - erős vegyszert
 - maró tisztítószer
 - A készüléket tilos vízbe meríteni.
 - Ne tartsa folyó víz alá.
 - Külső burkolat: nedves, puha kendővel tisztítsa.
 - Penge és ételtartó:
 - meleg, mosogatószeres vízben kézzel mossa el
 - mosogatógépben nem tisztítható
 - Teljes száradás után használható újra.
-

8. Tárolás

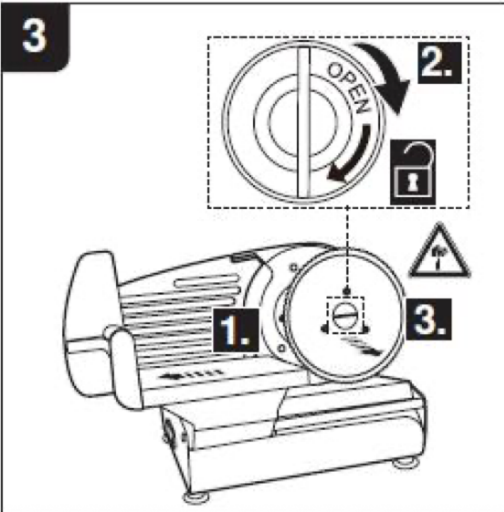
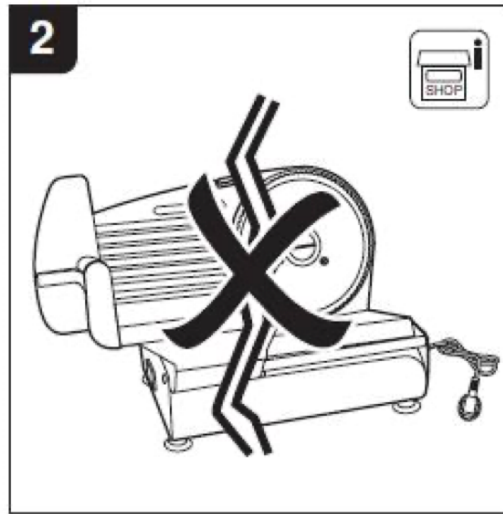
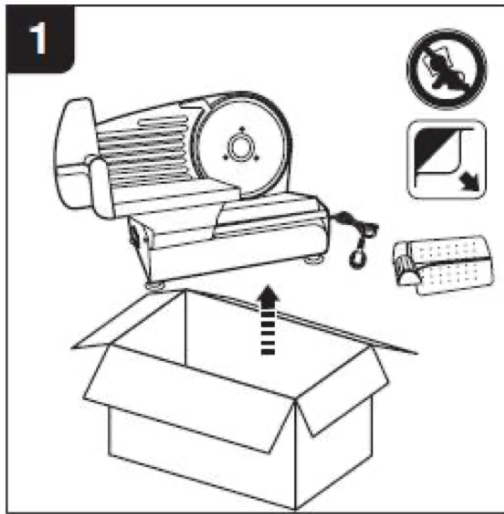
- Teljesen száraz és lehűlt állapotban tárolja.
 - Hűvös, száraz helyen.
 - Gyermekektől elzárva.
 - Lehetőleg az eredeti csomagolásban.
-

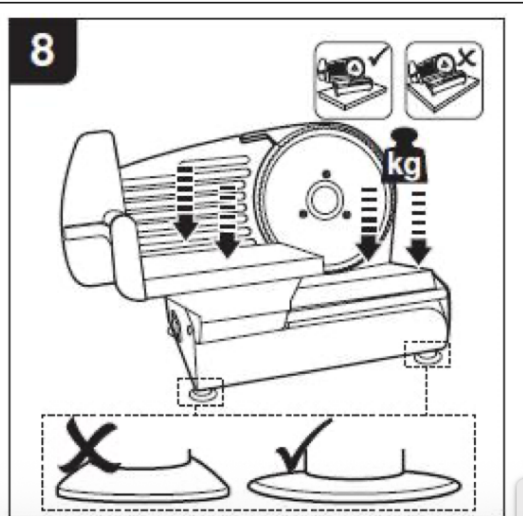
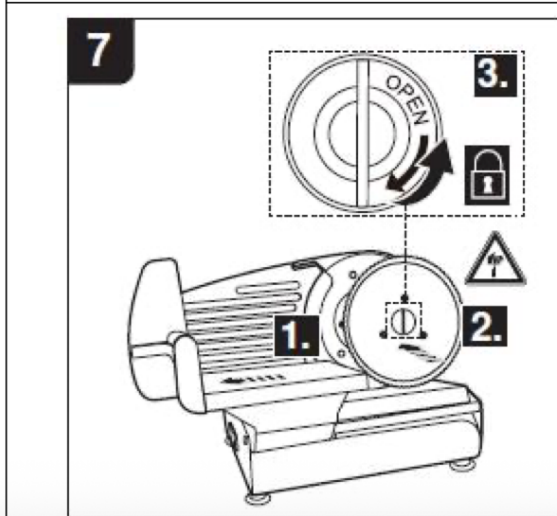
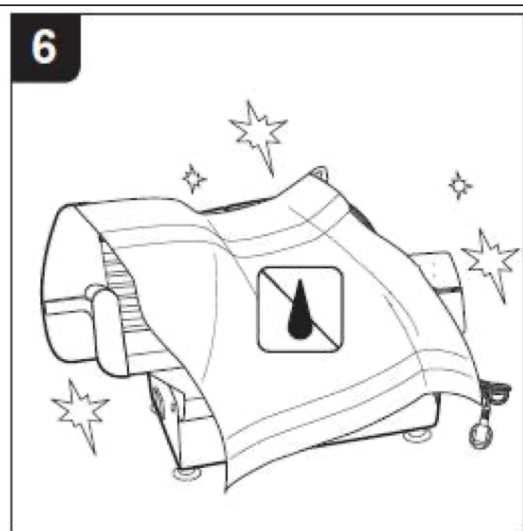
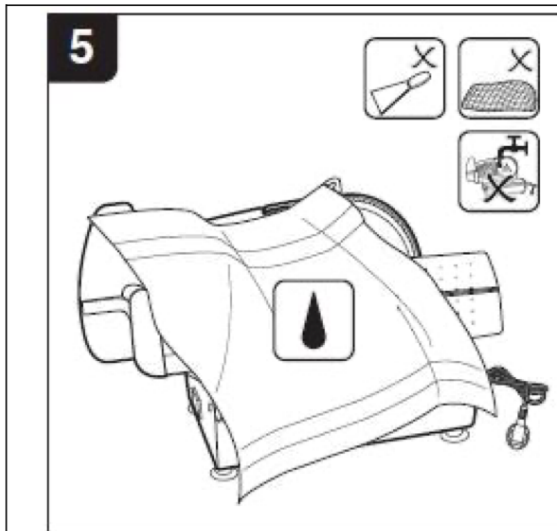
9. A vágókés eltávolítása

1. Forgassa el a penge közepén található rögzítőt az óramutató járásával megegyező irányba.
 2. Óvatosan húzza ki a pengét a középső részénél fogva.
 3. Kézzel mossa el meleg, mosogatószeres vízben.
 4. A penge mögötti házat száraz ruhával vagy puha kefével tisztítsa.
 5. A készüléket ne merítse folyadékba.
-

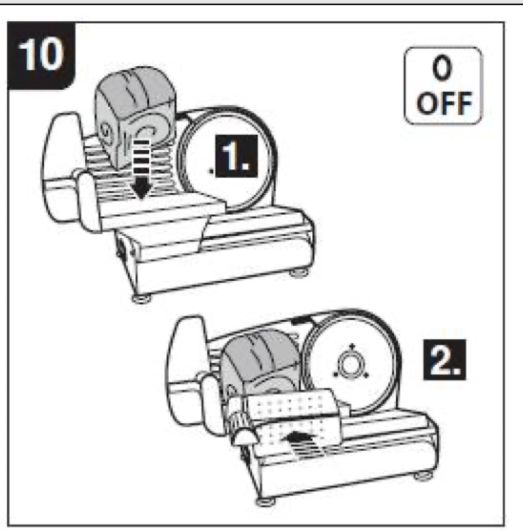
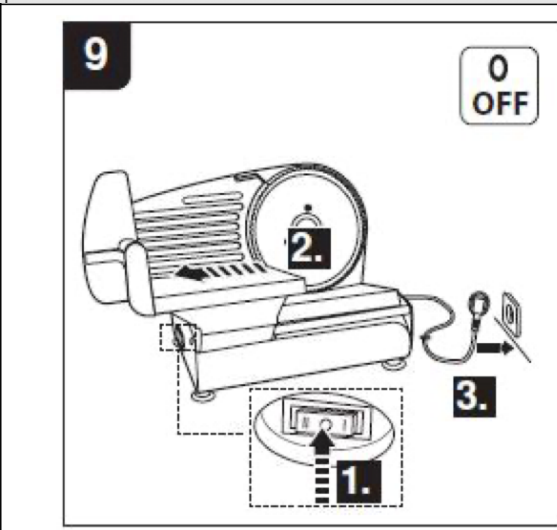
Megőrzendő dokumentum

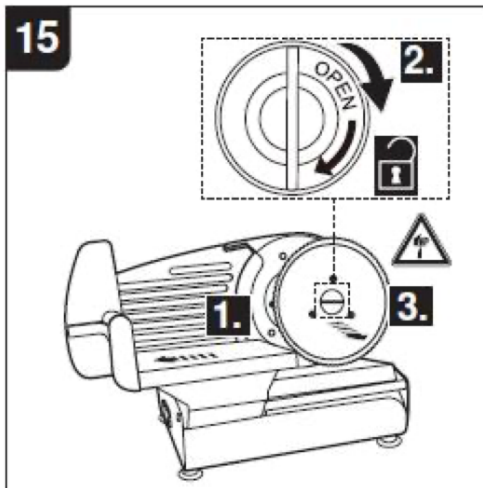
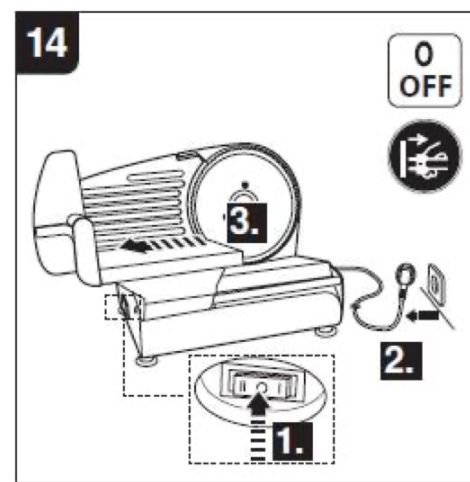
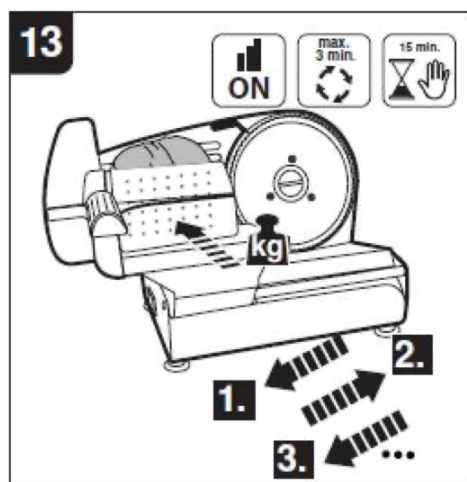
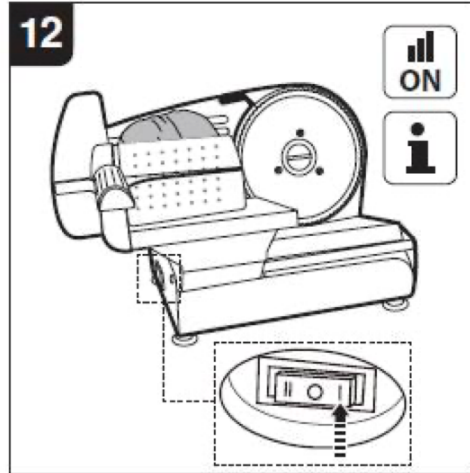
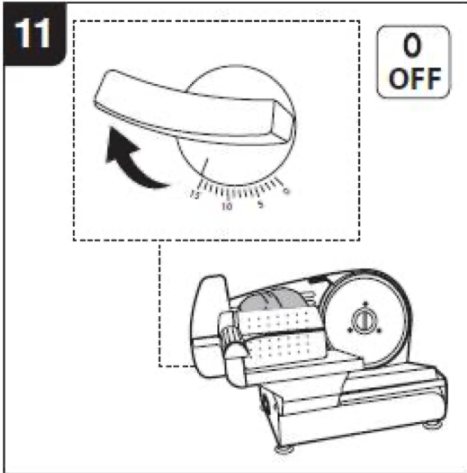
Kérjük, őrizze meg a használati útmutatót későbbi használat céljából.





Goog

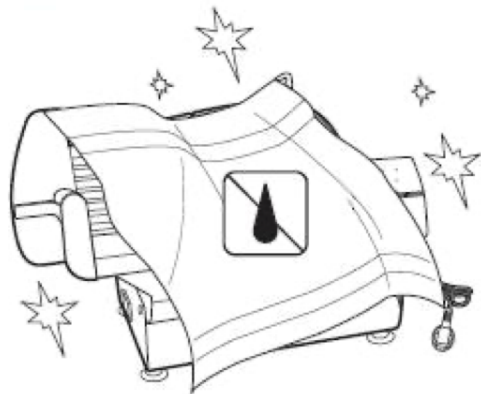




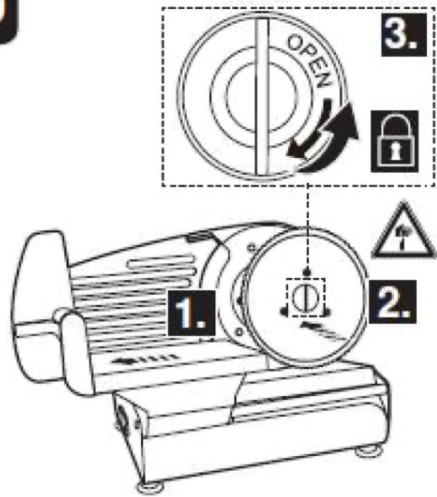
17



18



19



20

