

Automatikus tyúkól ajtó

**Alumínium / ABS tyúkól ajtó csúszó mechanikával,
fényérzékelővel és időzítéssel (30 × 30 cm)**

Használati utasítás



Fontos tudnivalók

Ez az eredeti használati útmutató.

Kérjük, a készülék használata előtt **figyelmesen olvassa el a teljes dokumentációt.**

A gyártó fenntartja a használati útmutató értelmezésének jogát.

A termék megjelenése eltérhet a képeken látottaktól.

Az esetleges technológiai vagy szoftverfrissítésekről külön értesítés nem történik.

Telepítési útmutató

Kérjük, telepítés előtt alaposan olvassa el!

1. A nyílás méretének meghatározása

Mérje meg a tyúkol nyílását:

- szélesség: kb. **28 cm**
- magasság: kb. **32 cm**

 Tanács:

Mindig kétszer mérjen, és csak egyszer vágjon!

A nyílást a sínek felszerelése után is kialakíthatja.

2. Vezetősínek és ajtó felszerelése

Az ajtó felszerelhető:

- belső oldalra
- külső oldalra

 Általában a **belső szerelés javasolt.**

- A síneket kb. **28 cm távolságra** szerelje egymástól (belső távolság).
 - Ügyeljen arra, hogy a sínek **párhuzamosak legyenek.**
 - Az ajtónak **akadálymentesen kell fel-le csúsznia.**
-

3. Mozgatórúd rögzítése az ajtóhoz

- Rögzítse a rudat az ajtóhoz
 - Helyezze az ajtót a vezetősínekbe
-

4. Mozgatórúd rögzítése a falhoz

- Határozza meg a furat helyét a rögzítéshez
- Csatlakoztassa a vezérlőegységet a mozgatórúdhoz
- Csatlakoztassa az áramellátást

👉 Teszteléshez takarja le a fényérzékelőt (pl. sötét ruhával)

- A rúd teljesen kinyúlik kb. **30 cm-re**
- A rögzítési furatok közti távolság: kb. **75 cm**

📌 Fontos:

- A mozgatórúd **függőleges helyzetben legyen**
- Jelölje meg a furatok helyét
- Tesztelje a mozgást (ki-be), mielőtt végleg rögzíti

Ezután rögzítse a felső részt.

5. Vezérlőegység felszerelése

- Válassza ki a megfelelő helyet
- Ellenőrizze, hogy a kábelek elérnek-e

A vezérlőt a mellékelt **rögzítőkészlettel** szerelje fel.

6. Kábelek csatlakoztatása

- Tápegység → vezérlő **bal oldali "IN" bemenet**
- Mozgatórúd → vezérlő **jobb oldali "OUT" kimenet**

Műszaki adatok

- **Tápellátás:** 220–240 V, 50 Hz
 - **Kimenet:** DC 12 V
 - **Teljesítmény:** 30 W
-

Csomag tartalma

- Tyúkól ajtó × 1
- Vezérlőegység × 1
- Infravörös érzékelő × 1
- Lineáris mozgató (aktuátor) × 1
- Távirányító × 2
- Tápegység × 1
- Szerelőkészlet × 1

Telepítés

| | |
|--|---|
|  |  |
| <p>1. A tyúkol nyílásának kivágása</p> <p>28 cm széles, 30 cm magas. Mérje meg kétszer, majd vágja le egyszer.</p> | <p>2. Szerelje fel a vezetősíneket</p> <p>Körülbelül 28 cm távolságra belülről befelé. Győződjön meg arról, hogy az ajtó könnyen csúszik.</p> |
|  |  |
| <p>3. Szerelje be az ajtót</p> <p>Rögzítse a rudat az ajtóhoz, és helyezze be az ajtót a sínekbe.</p> | <p>4. Szerelje fel a működtető rudat</p> <p>A működtető rúd két lyuka közötti távolság 67 cm, amikor a rúd kinyúlik</p> |

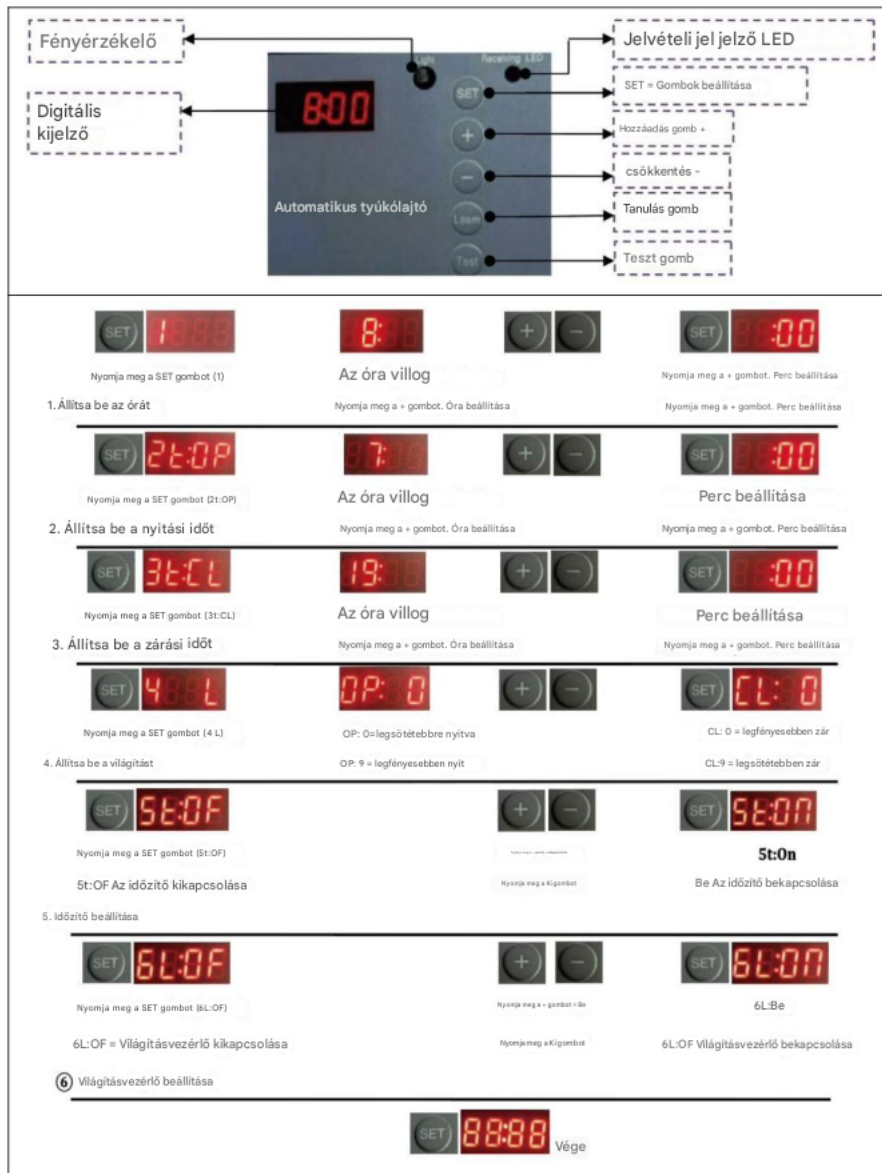


5. Vezetékek csatlakoztatása

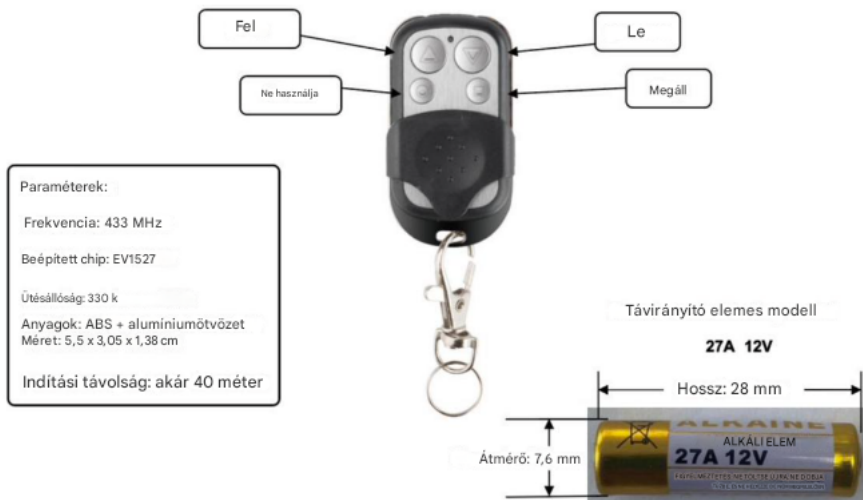
Csatlakoztassa a tápellátást az „IN”-hez, a működtetőt az „OUT”-hoz

1. Használat előtt kérjük, szánjon néhány percet a következők megtekintésére.

Különböző működési felületek



Vezeték nélküli távirányító leírása



Gyakran Ismételt Kérdések (GYIK)

1. A motor nem működik. Mit tegyek?

Válasz:

Nyomja meg a **K5 gombot**, ezzel ellenőrizheti a motor működését.

2. Lehet külön távirányítót vásárolni?

Válasz:

Igen, a rendszerhez **legfeljebb 40 darab távirányító** párosítható.

3. Van telepítési videó?

Válasz:

Igen, az alábbi linken megtekinthető:

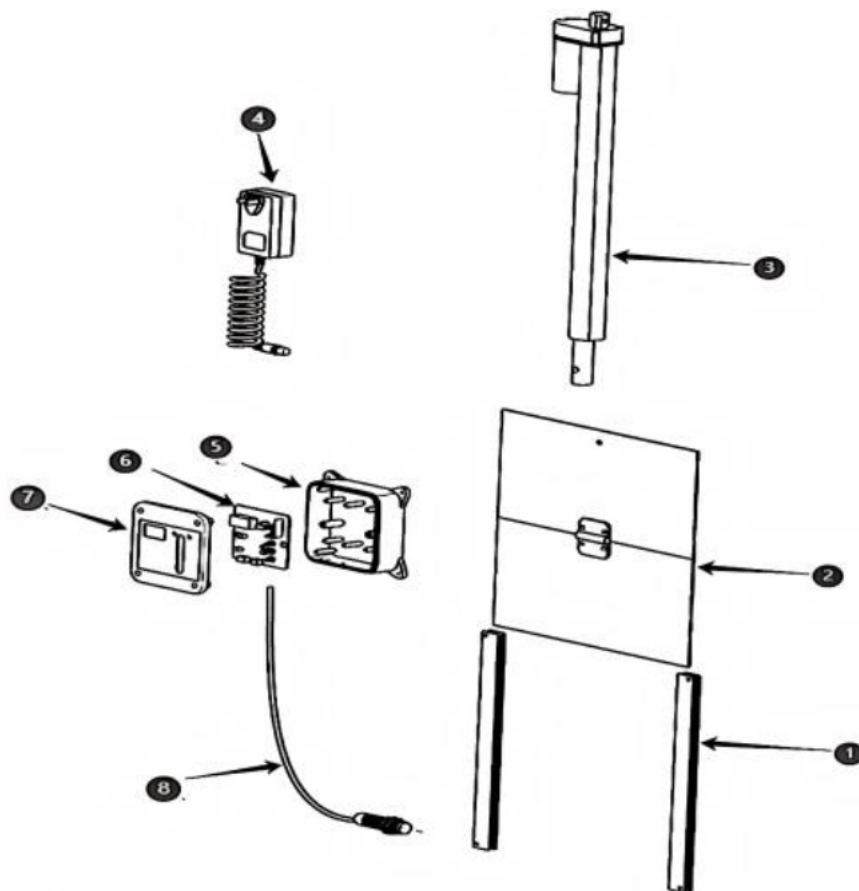
👉 <https://youtu.be/4A1j6bnjTZg>

4. Milyen elem szükséges a távirányítóhoz?

Válasz:

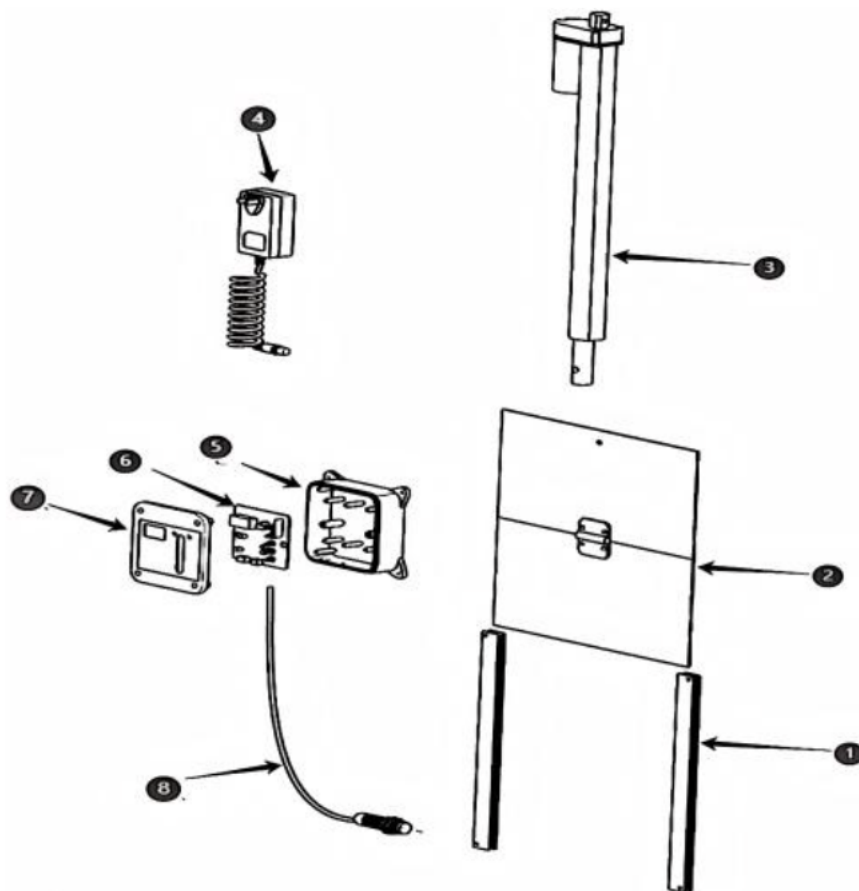
A távirányítóhoz **12V 27A típusú elem** szükséges, amely **nem tartozék**.

Termékszerkezeti ábra



| SZÁM | Gyártó neve | SZÁM | Gyártó neve |
|------|-----------------------|------|-------------------------|
| 1 | Ajtókeret sínek | 5 | Vezérlődoboz |
| 2 | Ajtókeret | 6 | Vezérlő áramköri kártya |
| 3 | Tolórúd motor | 7 | Vezérlődoboz fedele |
| 4 | Hálózati adapter (EU) | 8 | Infravörös érzékelő |

Termékszerkezeti ábra



| SZÁM | Gyártó neve | SZÁM | Gyártó neve |
|------|-----------------------|------|-------------------------|
| 1 | Ajtókeret sínek | 5 | Vezérlődoboz |
| 2 | Ajtókeret | 6 | Vezérlő áramköri kártya |
| 3 | Tolórúd motor | 7 | Vezérlődoboz fedele |
| 4 | Hálózati adapter (EU) | 8 | Infravörös érzékelő |