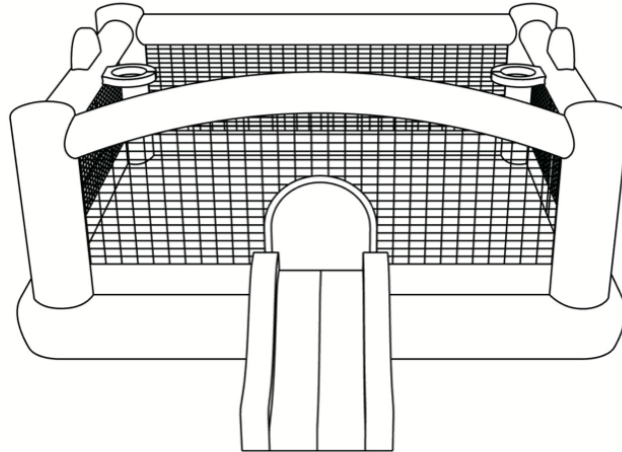


Nagy méretű felfújható ugrálóvár kültéri játszóház 450x440x203 cm légvár csúszdával

Használati utasítás



Ajánlott életkor: 3–10 év

Felfújt méret (hozzávetőleges): 457 × 447 × 205 cm

FIGYELMEZTETÉS

Az utasítások be nem tartása **súlyos sérülést vagy halált okozhat.**

- A terméket **ne használja hosszabbító kábellel.**
- **Kizárólag kültéri használatra alkalmas.**
- Az összeszerelés előtt **figyelmesen olvassa el az összes utasítást.**
- Őrizze meg a használati útmutatót **későbbi felhasználás céljából.**

FONTOS BIZTONSÁGI FIGYELMEZTETÉS

A felhasználóknak különös figyelmet kell fordítaniuk az ugrálóvár **naphoz viszonyított elhelyezésére.**

A **csúszda felülete ne nézzen közvetlenül a nap irányába**, mert a napsütés elvakíthatja a gyermekeket játék közben.

A csomag tartalma (EU verzió)

Jelölés	Megnevezés	Mennyiség
A	Felfújható ugrálóvár	1 db
B	Hordtáska	1 db
C	Ugrálóvár rögzítő cövekek	több db
D	Javítófolt	6 db
E	Felfújható labda	2 db
F	Darts célzó labda	6 db
G	Levegőfúvó (blower)	1 db
H	Fúvó rögzítő cövek	4 db

▲ BIZTONSÁGI FIGYELMEZTETÉSEK: BEÁLLÍTÁS

FELNÖTT FELÜGYELET ÉS BEÁLLÍTÁS SZÜKSÉGES. A terméket csak hozzáértő felnőtt fújhatja fel vagy eresztheti le. Kövesse az összes mellékelt utasítást.

FIGYELMEZTETÉS! A kemény felületre esés fejsérülést vagy más súlyos sérülést okozhat.

Soha ne helyezze betonra, aszfaltra, fára, döngölt földre vagy más kemény felületre.

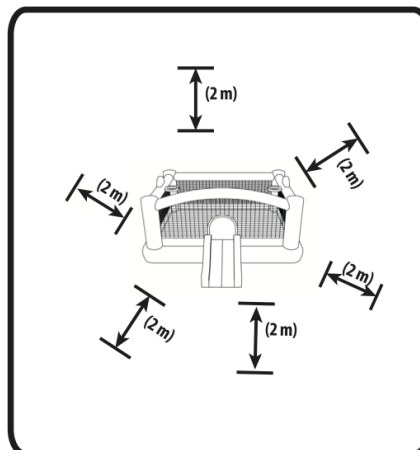
A kemény padlón lévő szőnyeg nem feltétlenül akadályozza meg a sérüléseket.

- ▲ FIGYELMEZTETÉS! Csak otthoni használatra. Kizárólag kültéri, családi használatra szánták. Nem használható nyilvános helyeken vagy bérbeadásra.
- A termék nehéz. Emeléskor legyen óvatos.
- A terméket soha ne húzza betonon, járdán vagy más egyenetlen felületen.
- FIGYELMEZTETÉS! Tartsa távol tüztől. Tartsa távol az anyagot minden lángtól és gyújtóforrástól.
- Ne állítsa fel szeles vagy esős időben: a hirtelen szellőkésékek felemelhetik a terméket a talajról.
- A termék a naphoz képest bármilyen irányban telepíthető, mivel nincsenek fém alkatrészek vagy felületek, amelyek elnyelhetnék a túlzott napsugárzást.
- Csak olyan kültéri helyen állítsa fel, amely megfelel a következő kritériumoknak:
 - Helyezze sík talajra és szilárd földre vagy talajra, hogy a karók megfelelően használhatók legyenek
 - Ferde vagy egyenetlen felületre helyezve a termék felborulhat.
 - A karókat ferdén kell elhelyezni a jobb rögzítés érdekében, és a talaj alá kell verni őket a botlás elkerülése érdekében.
- Minimális biztonsági távolságok: Helyezze legalább 2 méter távolságra minden más tárgytól.
- Kerülendő tárgyak többek között a kerítések, épületek, fák, felső ágak, mosókötelek, elektromos vezetékek, falak, valamint testek és vízforrások.
- Győződjön meg arról, hogy a termék körüli terület biztonságos, szükség esetén biztonsági korlátok elhelyezésével, hogy kisgyermek és háziállatok ne férhessenek hozzá.
- Az elektromos vezetéket tilos levegővel töltött eszközök (felfújható ugrálóvár csúszdával) alatt vezetni, mert ez zavarhatja a működését.
- A csúszdás ugrálóvár hálózati fúvóval (légpumpával) működik a nyomás fenntartásához, amelyet csak felnőtt használhat.
- Ne használjon hosszabbító kábelt ehhez a termékhez. Helyezze a lehető legközelebb az áramforráshoz. Használat előtt a fúvót biztonságosan rögzíteni kell a talajhoz
- FIGYELEM: A lombfúvó nagy mennyiségű levegő gyors mozgására képes. Helyezze a lombfúvót olyan helyre, ahol nem szív be szennyeződést vagy leveleket. Tartsa a lombfúvót és a tápkábelt távol gyermekektől, víztől és forgalomtól.
- FIGYELEM: A lombfúvónak bekapcsolva kell maradnia, és használat közben folyamatosan fel kell fújnia a víziparkot. A varratokon keresztüli légáramlás normális.
- Ne használja a terméket, ha a szélesebbég meghaladja a 30 km/h-t.
- Ne fogyasszon ételt, italt és rágógumit a terméken

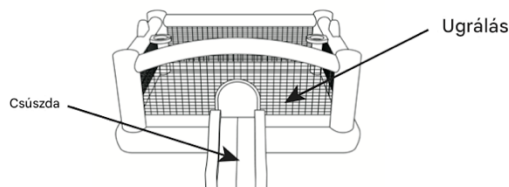
Minimális távolságok

MINIMÁLIS TÁVOLSÁGOK

Győződjön meg arról, hogy a termék körül 2 m akadálymentes zóna van, beleértve a kerítést, garázst, házat, lelógó ágakat, mosókötelet vagy elektromos vezetékeket.



Ugrólóvár elhelyezése



Jelöljön ki egy sík, vízszintes felületet, amely legalább 2 m szabad helyet biztosít az ugrólóvár körül.

MEGJEGYZÉS: NE helyezze a csúszdával ellátott ugrólóvárat kemény felületre, például aszfalra, betonra vagy dögölt földre, mivel ez súlyos sérülést és az ugrólóvár károsodását okozhatja.

ÖSSZESZERELÉSI TERÜLETEK

- Győződjön meg arról, hogy az összeszerelési terület sík és vízszintes, és mentes a kövektől, éles tárgyaktól vagy egyéb akadályoktól.
- Ne állítsa fel az ugrólóvárat lejtőn vagy egyenes vonalban.
- Ne állítsa fel az ugrólóvárat keményre dögölt földre, aszfalra, teraszra vagy bármilyen kemény felületre, mivel ez személyi sérülést és/vagy az ugrólóvár károsodását okozhatja.
- Miután az ugrólóvár felfújva vagy vízzel feltöltve van, ne próbálja meg áthúzni egy másik helyre.
- Ellenőrizze a helyi megyei vagy városi előírásokat a medence rögzítésére vonatkozó követelményekkel kapcsolatban.
- Biztosítsa a medencét a jogosulatlan használattól.

BIZTONSÁGI FIGYELMEZTETÉSEK: EZEN UTASÍTÁSOK BETARTÁSA SÚLYOS SÉRÜLÉST VAGY HALÁLT OKOZHAT.



Biztonsági előírások és használati szabályok

- A gyermekeket **mindig felelős és hozzáértő felnőttnek kell felügyelnie** a használat teljes ideje alatt.
 - Tartsa a termék környezetét **tisztán és akadálymentesen**, hogy elkerülje az elcsúszás vagy elesés veszélyét.
 - Ne engedje a gyermekeket a terméken játszani, **amíg az nincs teljesen felfújva**.
 - **Nedves állapotban ne használja a terméket**. Használat előtt hagyja teljesen megszáradni.
 - Ez a termék **nem vízi játék**, ezért **vízben nem használható**.
-

A gyermekek használatára vonatkozó szabályok

- Tanítsa meg a gyermekeket a termék **helyes és biztonságos használatára**:
 - A gyermekek ne viseljenek **laza vagy bő ruházatot**, sálát, kapucnit, zsinóros ruhát vagy hosszú zsinórral rendelkező ruhadarabokat játék közben.
 - A gyermekeknek el kell távolítaniuk a **sisakot, fejfedőt, cipőt és szemüveget**, valamint minden **éles tárgyat a zsebeikből**, mert ezek kiszakíthatják az ugrálófelületet.
 - **Játékokat és egyéb tárgyakat** nem szabad az ugrálóvárba vinni.
 - A gyermekeket figyelmeztetni kell arra, hogy **ne rögzítsenek a termékhez olyan tárgyakat**, amelyek nem kifejezetten ehhez a berendezéshez készültek, például:
 - ugrókötel
 - ruhaszárító kötel
 - póráz
 - kábelek
 - láncok
 - Ezek **fulladásveszélyt jelenthetnek**.
 - Tartsa távol a **háziállatokat** a terméktől.
 - A gyermekek **egymástól távol ugráljanak**, és maradjanak távol a nyílásoktól és az oldalfalaktól.
 - A gyermekek **ne ugorjanak rá a termékre kívülről**, és **ne ugorjanak le róla**.
-

Terhelési korlátozások

- A gyermekek **összsúlya nem haladhatja meg a 225 kg-ot**.
 - Egyszerre **legfeljebb 5 gyermek használhatja** az ugrálóvárat.
 - Ne engedje, hogy **nagyon eltérő testsúlyú vagy magasságú gyermekek együtt játszanak**.
-

Használat közbeni ellenőrzések

- Használat előtt és közben ellenőrizze, hogy **nem szökik-e a levegő a szerkezetből**.
- Ellenőrizze, hogy a **levegőfúvó megfelelően csatlakozik-e**.

- A terméket és minden rögzítési pontját **használat előtt és közben is ellenőrizni kell**, és szükség esetén újra rögzíteni.
 - Felfűtés után a **fűvónak folyamatosan működnie kell**, amíg a gyermekek használják a terméket.
 - A levegő leengedése előtt **mindig ellenőrizze, hogy nincs-e gyermek a terméken**.
 - Használat után **mindig engedje le a levegőt, és beltérben tárolja**.
 - A terméket **kizárólag puha talajon** szabad használni.
 - A felhasználókat el kell **tanácsolni minden engedély nélküli módosítástól**.
-

Rendszeres ellenőrzés

A terméket időszakosan ellenőrizni kell az alábbi hibákra:

- sérült tápkábel
- sérült csatlakozó
- sérült burkolat
- sérült alkatrészek

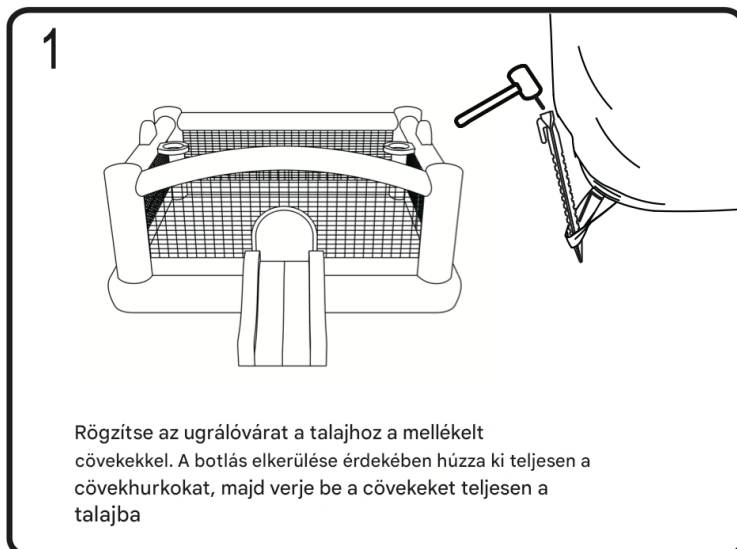
Ha ilyen hibát észlel, **a terméket nem szabad használni a javításig**.

A ventilátort **soha ne hagyja kint esőben vagy időjárási hatásoknak kitéve**, amikor nincs használatban.

A telepítésre, tárolásra, karbantartásra és gondozásra vonatkozó további információkért olvassa el a használati útmutató megfelelő fejezeteit.

Az ugrálóvár rögzítése

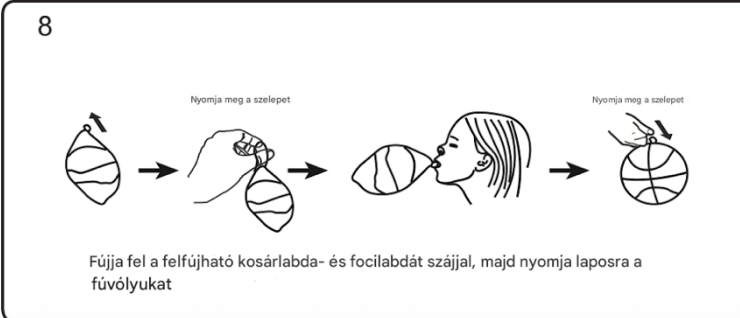
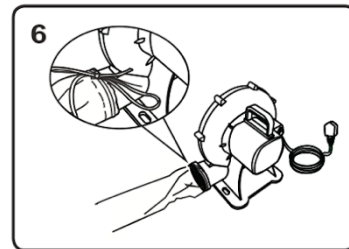
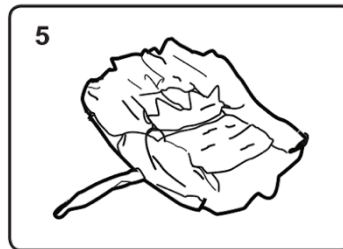
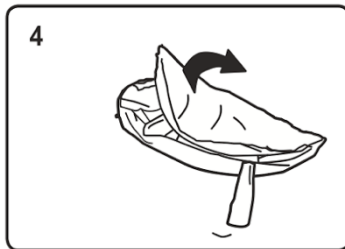
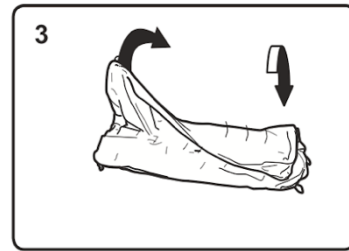
FIGYELMEZTETÉSEK: Az ugrálóvárat és annak összes rögzítési pontját használat előtt és közben ellenőrizni kell. Fújja fel újra vagy rögzítse szükség szerint. **NE engedje, hogy a gyerekek a rugón játsszanak, amíg teljesen fel nincs fújva!**



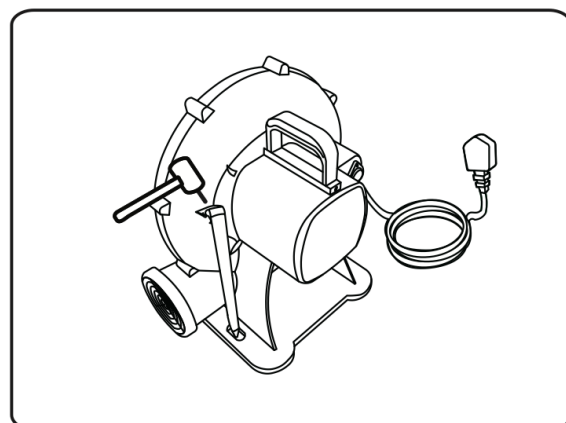
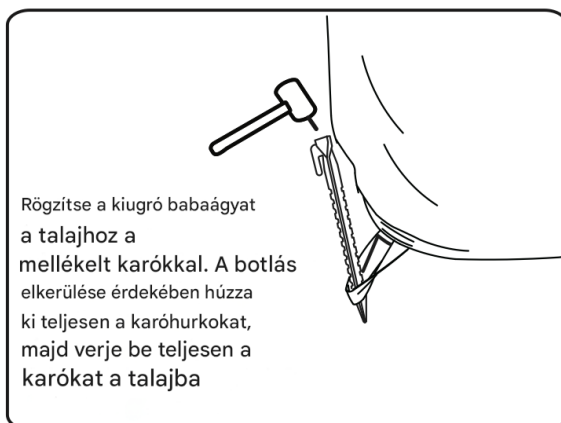
▲ Ugrálóvárral kapcsolatos figyelmeztetések:

- A botlásveszély elkerülése érdekében verje be a cövekeket teljesen a talajba.
- Kérjük, ne használja a rugóvászont, amíg az megfelelően nincs összeszerelve, a talajba rögzítve és teljesen felfújva. Felelős felnőtteknek kell elvégezniük az összeszerelés minden lépését.
- Ne állítsa fel és ne fújja fel a csúszdás ugrálóvárat szeles és/vagy esős időben, mivel a szellőkések miatt a park instabillá válhat, és a jármű felemelkedhet a talajról.

Felállítás

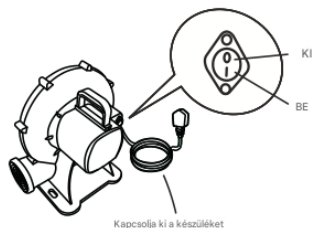


FELFÚJÁS ÉS KÖZZÖTTSEG



TÁROLÁS

1 Kapcsolja ki a légpumpát és a motort, majd húzza ki a konnektorból.



2 Oldja ki a rövid kimeneti cső húzószinórját, és hagyja, hogy a csúszdával ellátott ugrálóvár teljesen leeredjen. Távolítsa el a tömlőegységet, és tekerje fel törésmentesen.



3



4

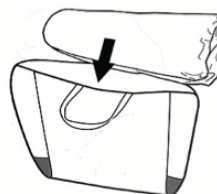
Csak hajtsa át



5



6



Javítófolt használati útmutató

FIGYELMEZTETÉS

A javítófoltokat **kizárólag felnőtt alkalmazhatja.**
Gyermekektől elzárva tartandó.

Javítás menete

1. Engedje le a levegőt a termékből, tisztítsa meg a sérült felületet, majd hagyja **teljesen megszáradni.**

2. Vágjon le a javítófoltból a szükséges méretű darabot, és **kerekítse le a sarkait**. (Lásd az ábrát.)
3. Távolítsa el a ragasztó hátlapját a javítófoltról, helyezze a sérült területre, majd **simítsa ki a légbuborékokat**.
4. Hagyja a javítást **legalább 30 percig pihenni**, mielőtt újra felfűjné a terméket.

Az ugrálóvár karbantartása

- Mivel a termék **kültéri használatra készült**, idővel kopás és anyagfáradás jelentkezhet.
Rendszeresen ellenőrizze az anyagot. **A gyenge vagy szakadt felületeket azonnal javítani kell.**
- A tisztításhoz törölje le az ugrálóvárat vagy a fűvót:
 - száraz ruhával, vagy
 - enyhén nedves ruhával, **semleges, nem gyúlékony és nem mérgező tisztítószerrel**, vagy tiszta vízzel.
- A terméket **soha ne tárolja nedves állapotban**.
Tárolás előtt hagyja **teljesen megszáradni**, majd tekerje fel.

A levegőfűvő karbantartása

- A levegőfűvőt **karbantartás előtt mindig húzza ki az elektromos hálózathoz**.
- Ha a tápkábel megsérül, azt **képzett szakemberrel kell kicseréltetni** a veszély elkerülése érdekében.
- A terméket rendszeresen ellenőrizni kell az alábbi hibákra:
 - sérült tápkábel
 - sérült csatlakozó
 - sérült burkolat
 - sérült alkatrészek
- Ha ilyen hibát észlel, **a terméket nem szabad használni a javításig**.
Az ellenőrzések elmulasztása esetén a berendezés **instabillá válhat vagy veszélyt jelenthet**.
- A fűvő **nem igényel kenést**, és **nem tartalmaz felhasználó által javítható alkatrészeket**.
Ne próbálja saját maga javítani.
- A ventilátort **ne merítse vízbe**.
Tisztításhoz törölje át **nedves ruhával**.
- Rendszeresen ellenőrizze a **levegő beszívó és kifújó nyílásokat**, és tartsa őket tisztán levelektől, portól és egyéb szennyeződésektől.
- Amikor nincs használatban, a fűvót **száraz, beltéri helyen tárolja**.
- A fűvót **függőleges helyzetben, stabil felületen** tárolja.
- A tápkábelt **lazán tekerje fel**, és helyezze a fűvő mellé.
- Használat közben **ne vezesse át a kábelt forgalmas területeken, vízen vagy nedves felületen**.
- A fűvő **nagy teljesítményű levegőfűvő**, amely rövid idő alatt nagy mennyiségű levegőt mozgat meg.
Olyan helyre helyezze, ahol **nem szív be port, leveleket vagy egyéb szennyeződéseket**.