

# Felfújható ugrálóvár kültéri játszóház 465x260x235 cm légvár dupla csúszdával

## Használati utasítás

Ajánlott életkor: 3–10 év

Felfújó méret (hozzávetőleges): 465 × 260 × 235 cm

## FIGYELMEZTETÉS

Az utasítások be nem tartása súlyos sérülést vagy halált okozhat.

- A terméket **ne használja hosszabbító kábellel.**
- Kizárólag kültéri használatra alkalmas.**
- Az összeszerelés előtt **olvassa el figyelmesen az összes utasítást.**
- Őrizze meg a használati útmutatót **későbbi felhasználás céljából.**

## FONTOS BIZTONSÁGI FIGYELMEZTETÉS

A felhasználóknak különös figyelmet kell fordítaniuk az ugrálóvár **naphoz viszonyított elhelyezésére.**

A **csúszda felülete ne nézzen közvetlenül a nap irányába**, mert a napsütés elvakíthatja a gyermekeket játék közben.

## A csomag tartalma (EU verzió)

A csomag a következő elemeket tartalmazza:

Jelölés	Megnevezés	Mennyiség
A	Felfújható ugrálóvár	1 db
B	Hordtáska	1 db
C	Ugrálóvár rögzítő cövekek	több db
D	Javítófolt	6 db
E	Levegőfúvó (blower)	1 db
F	Fúvó rögzítő cövek	4 db

## ▲ BIZTONSÁGI FIGYELMEZTETÉSEK: BEÁLLÍTÁS

FELNÖTT FELÜGYELET ÉS BEÁLLÍTÁS SZÜKSÉGES. A terméket csak hozzáértő felnőtt fújhatja fel vagy eresztheti le. Kövesse az összes mellékelt utasítást.

FIGYELMEZTETÉS! Kemény felületre esés fejsérülést vagy más súlyos sérülést okozhat. Soha ne helyezze betonra, aszfaltra, fára, döngölt földre vagy más kemény felületre.

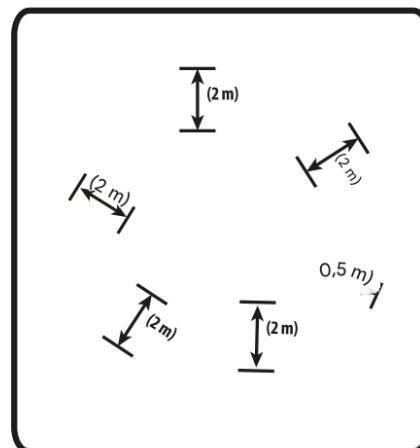
A kemény padlón lévő szőnyeg nem feltétlenül akadályozza meg a sérüléseket.

- ▲ FIGYELMEZTETÉS! Csak otthoni használatra. Kizárólag kültéri, családi használatra szánták. Nem használható nyilvános helyeken vagy bérbeadásra.
- A termék nehéz. Emeléskor legyen óvatos.
  - A terméket soha ne húzza betonon, járdán vagy más egyenetlen felületen.
  - FIGYELMEZTETÉS! Tartsa távol tüztől. Tartsa távol az anyagot minden lángtól és gyújtóforrástól.
  - Ne állítsa fel szeles vagy esős időben: a hirtelen szellőkések felemelhetik a terméket a talajról.
- 
- A termék a naphoz képest bármilyen irányban telepíthető, mivel nincsenek fém alkatrészek vagy felületek, amelyek elnyelhetnék a túlzott napsugárzást.
  - Csak olyan kültéri helyen telepíthető, amely megfelel a következő kritériumoknak:
    - Helyezze a terméket sík talajra, szilárd földre vagy talajra a karók megfelelő használata érdekében.
    - A ferde vagy egyenetlen felületre történő elhelyezés a termék felborulását okozhatja.
    - A karókat ferdén kell elhelyezni a jobb rögzítés érdekében, és a föld alá kell verni őket a botlás elkerülése érdekében.
  - Minimális biztonsági távolságok: Helyezze legalább 2 méter távolságra minden más tárgytól.
  - Kerülendő tárgyak többek között a kerítések, épületek, fák, felső ágak, mosókötelek, elektromos vezetékek, falak, valamint testek és vízforrások.
  - Győződjön meg arról, hogy a termék körüli terület biztonságos, szükség esetén biztonsági korlátok elhelyezésével, hogy kisgyermek és háziállatok ne férhessenek hozzá.
  - Az elektromos vezetéket tilos levegővel töltött eszközök (felfújható ugrálóvár csúszdával) alatt vezetni, mert ez zavarhatja a működését.
- A csúszdás ugrálóvár hálózati fúvóval (légpumpával) működik a nyomás fenntartásához, amelyet csak felnőtt használhat.
  - Ne használjon hosszabbító kábelt ehhez a termékhez. Állítsa a lehető legközelebb az áramforráshoz. Használat előtt a fúvót biztonságosan rögzíteni kell a talajhoz
  - FIGYELEM: A lombfúvó nagy mennyiségű levegő gyors mozgására képes. Helyezze a lombfúvót olyan helyre, ahol nem szív be szennyeződést vagy leveleket. Tartsa a lombfúvót és a tápkábelt távol gyermekektől, víztől és forgalomtól.
- 
- FIGYELEM: A lombfúvónak bekapcsolva kell maradnia, és használat közben folyamatosan fel kell fújnia a viziparkot. A varratokon keresztüli légáramlás normális.
  - Ne használja a terméket, ha a szélesebbség meghaladja a 30 km/h-t.
  - Ne fogyasszon ételt, italt és rágógumit a terméken

## Minimális távolságok

### MINIMÁLIS TÁVOLSÁGOK

Győződjön meg arról, hogy a termék körül 2 m akadálymentes zóna van, beleértve a kerítést, garázst, házat, lelógó ágakat, mosókötelet vagy elektromos vezetékeket.



## Az ugrálóvár elhelyezése

## Csúszda és ugrálófelület elrendezése

Az ugrálóvár számára **sí k, egyenletes felületet** válasszon, amely körül **legalább 2 méter szabad hely** áll rendelkezésre minden irányban.

**⚠ Megjegyzés:**

Ne helyezze az ugrálóvárat (különösen a csúszdás részt) **kemény felületre**, például:

- aszfaltra
- betonra
- tömör, kemény talajra

Ez **súlyos sérülést okozhat**, illetve **károsíthatja az ugrálóvár szerkezetét**.

### Összeszerelési terület követelményei

- Győződjön meg arról, hogy az összeszerelési terület **sí k és vízszintes**, valamint **mentes a kövektől, éles tárgyaktól és egyéb akadályoktól**.
- Ne állítsa fel az ugrálóvárat **lejtős vagy ferde felületen**.
- Ne telepítse az ugrálóvárat **kemény talajra, aszfaltra, teraszburkolatra vagy más kemény felületre**, mert ez sérülést vagy a termék károsodását okozhatja.
- Ha az ugrálóvár **már fel van fújva**, ne próbálja meg **másik helyre húzni vagy áthelyezni**.
- Ellenőrizze a **helyi önkormányzati vagy hatósági előírásokat**, amelyek a termék rögzítésére vagy használatára vonatkozhatnak.
- Gondoskodjon arról, hogy az ugrálóvár **illetéktelen személyek ne használhassák**.

BIZTONSÁGI FIGYELMEZTETÉSEK: EZEN UTASÍTÁSOK BE NEM KÖVETÉSE SÚLYOS SÉRÜLÉST VAGY HALÁLT OKOZHAT.



### Biztonsági előírások és használati szabályok

- A gyermekeket **mindig felelős, hozzáértő felnőttnek kell felügyelnie** a használat teljes ideje alatt.

- Tartsa a termék környezetét **tisztán és akadálymentesen**, hogy elkerülje az elcsúszás vagy elesés veszélyét.
  - Ne engedje a gyermekeket a terméken játszani, **amíg az nincs teljesen felfújva**.
  - **Nedves állapotban ne használja a terméket**. Használat előtt hagyja teljesen megszáradni.
  - Ez a termék **nem vízi játék**, ezért **vízben nem használható**.
- 

## A gyermekek használatára vonatkozó szabályok

Tanítsa meg a gyermekeket a termék **helyes és biztonságos használatára**:

- A gyermekek ne viseljenek **laza vagy bő ruházatot**, sálát, kapucnit, zsinóros ruhát vagy hosszú zsinórral rendelkező ruhadarabokat játék közben.
- A gyermekeknek el kell távolítaniuk a **sisakot, fejfedőt, cipőt és szemüveget**, valamint minden **éles tárgyat a zsebeikből**, mert ezek kiszakíthatják az ugrálófelületet.
- **Játékokat és egyéb tárgyakat** nem szabad az ugrálóvárba vinni.
- A gyermekeket figyelmeztetni kell arra, hogy **ne rögzítsenek a termékhez olyan tárgyakat**, amelyek nem kifejezetten ehhez a berendezéshez készültek, például:
  - ugrókötel
  - ruhaszáritó kötel
  - póráz
  - kábelek
  - láncok

Ezek **fulladásveszélyt** jelenthetnek.

- Tartsa távol a **háziállatokat** a terméktől.
  - A gyermekek **egymástól távol ugráljanak**, és maradjanak távol a nyílásoktól és az oldalfalaktól.
  - A gyermekek **ne ugorjanak rá a termékre kívülről**, és **ne ugorjanak le róla**.
- 

## Terhelési korlátozások

- A gyermekek **összsúlya nem haladhatja meg a 135 kg-ot**.
- Egyszerre **legfeljebb 3 gyermek használhatja** az ugrálóvárat.
- Ne engedje, hogy **nagyon eltérő testsúlyú vagy magasságú gyermekek együtt játszanak**.

---

## Használat közbeni ellenőrzések

- Használat előtt és közben ellenőrizze, hogy **nem szökik-e a levegő a szerkezetből.**
- Ellenőrizze, hogy a **levegőfúvó megfelelően csatlakozik-e.**
- A terméket és minden rögzítési pontját **használat előtt és közben is ellenőrizni kell**, és szükség esetén újra rögzíteni.
- Felfújás után a **fúvónak folyamatosan működnie kell**, amíg a gyermekek használják a terméket.
- A levegő leengedése előtt **mindig ellenőrizze, hogy nincs-e gyermek a terméken.**
- Használat után **mindig engedje le a levegőt, és beltérben tárolja.**
- A terméket **kizárólag puha talajon** szabad használni.
- A felhasználókat el kell **tanácsolni minden engedély nélküli módosítástól.**

---

## Rendszeres ellenőrzés

A terméket időszakosan ellenőrizni kell az alábbi hibákra:

- sérült kábel
- sérült csatlakozó
- sérült burkolat
- sérült alkatrészek

Ha ilyen hibát észlel, **a terméket nem szabad használni a javításig.**

A ventilátort **soha ne hagyja kint esőben vagy időjárási hatásoknak kitéve**, amikor nincs használatban.

A telepítésre, tárolásra, karbantartásra és gondozásra vonatkozó további információkért olvassa el a használati útmutató megfelelő fejezeteit.

---

## Az ugrálóvár rögzítése (cövekekkel)

### FIGYELMEZTETÉS

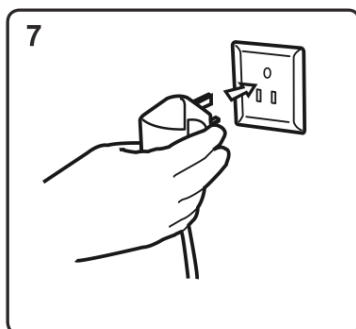
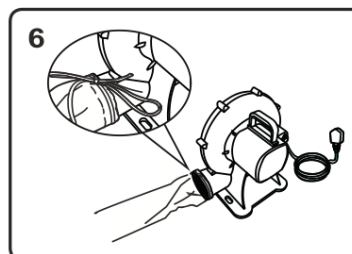
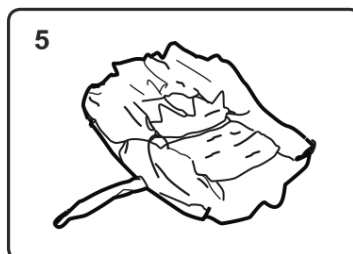
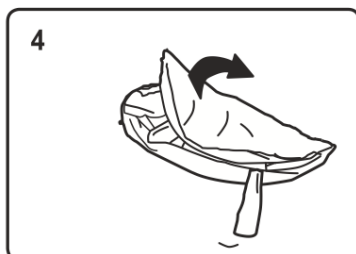
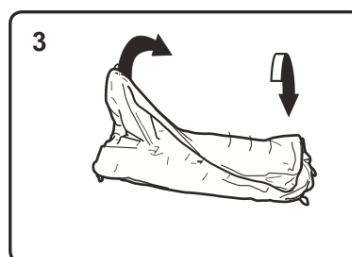
Az ugrálóvárat és minden rögzítési pontját **használat előtt és közben is ellenőrizni kell.** Szükség esetén **fújja újra vagy rögzítse újra.**

**⚠ Ne engedje a gyermekeket az ugrálóvárba, amíg az nincs teljesen felfújva.**

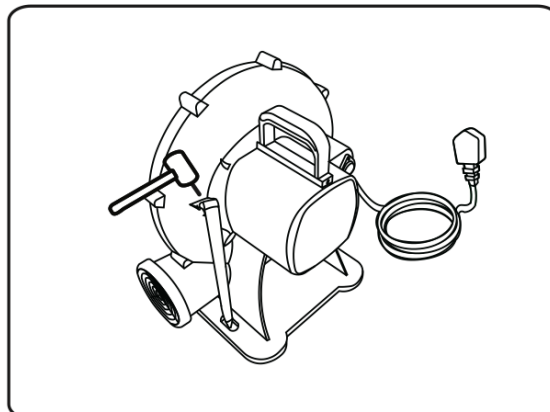
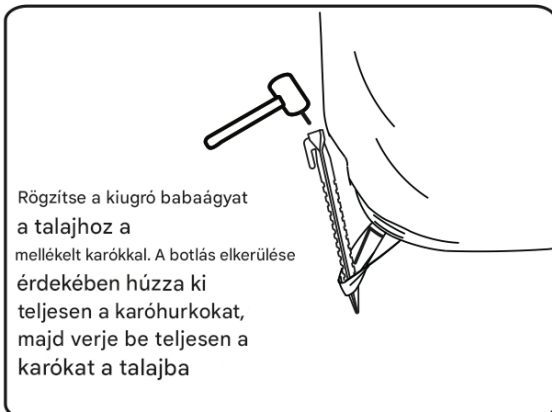
### Fontos biztonsági figyelmeztetések

- A rögzítő cövekeket **teljesen verje a talajba**, hogy elkerülje a botlásveszélyt.
- Ne használja az ugrálóvárat, amíg az **nincs megfelelően összeszerelve, rögzítve és teljesen felfújva**.
- Az összeszerelést **hozzáértő felnőttnek kell elvégeznie**.
- **Szeles vagy esős időben ne állítsa fel és ne fújja fel az ugrálóvárat**, mert a szellőkések instabillá tehetik, és akár a talajról is felemelhetik.

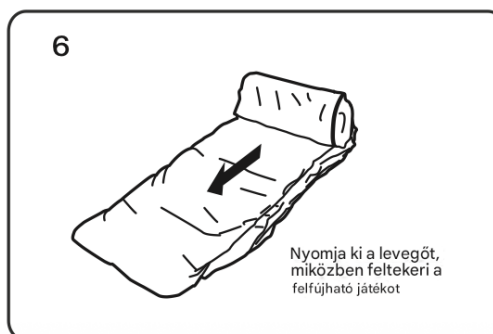
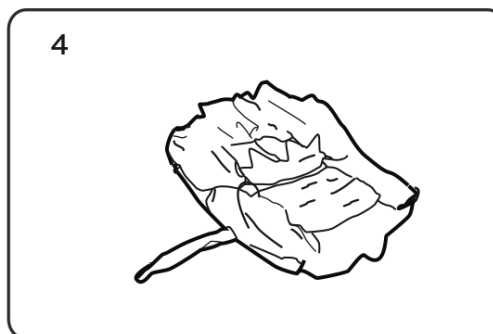
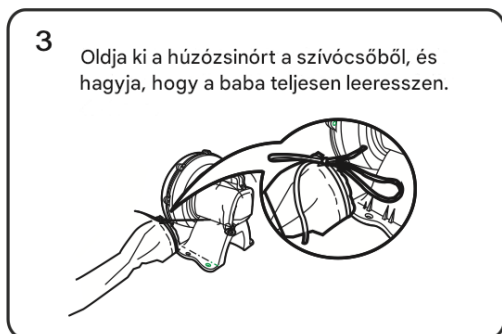
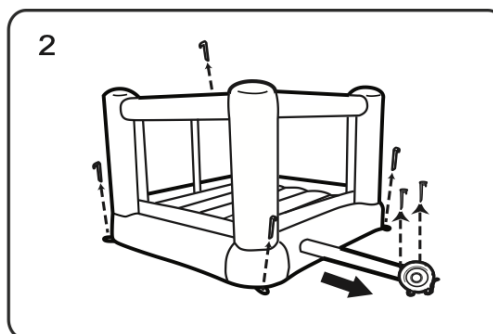
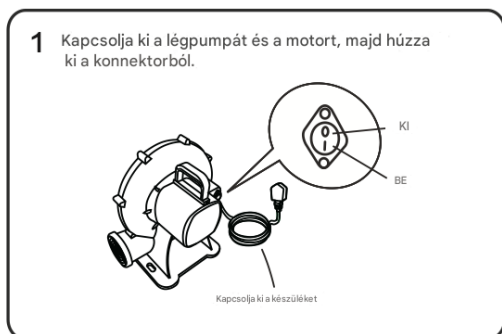
### Felállítás



## FELFÚJÁS ÉS KÖZZÖTTSÉG



## TÁROLÁS



## Javítófolt használati útmutató

### FIGYELMEZTETÉS

A javítófoltok felhelyezését **kizárólag felnőtt végezheti.**  
**Gyermekektől elzárva tartandó.**

### Használati utasítás

1. Engedje le a levegőt a termékből, tisztítsa meg a sérült területet, majd hagyja **teljesen megszáradni.**
  2. Vágjon le a javítófoltból a szükséges méretű darabot, és **kerekítse le a sarkokat** (lásd az ábrát).
  3. Távolítsa el a ragasztó hátlapját a javítófoltról, helyezze a sérült területre, majd **simítsa ki a légbuborékokat.**
  4. A javítás után **legalább 30 percig hagyja állni**, mielőtt újra felfújná a terméket.
- 

### Az ugrálóvár karbantartása

• Mivel a termék **kültéri használatra készült**, természetes kopásnak és elhasználódásnak van kitéve.

Rendszeresen ellenőrizze az anyagot. A **gyenge vagy szakadt felületeket azonnal javítani kell.**

• A tisztításhoz használjon:

- száraz törölkendőt, vagy
- semleges, nem gyúlékony, nem mérgező tisztító- vagy fertőtlenítőszerrel enyhén nedvesített kendőt, illetve tiszta vizet.

• A terméket **soha ne tárolja nedves állapotban.**

Tárolás előtt hagyja **teljesen megszáradni**, majd tekerje fel.

---

### Hulladékkezelés

• A terméket szétszerelés után úgy kell ártalmatlanítani, hogy **ne jelentsen veszélyt a környezetre vagy másokra.**

• A ventilátort / fűvót **elektronikai hulladék gyűjtőhelyen** kell leadni.

---

### A levegőfúvó karbantartása

• Karbantartás előtt **mindig húzza ki a készüléket a hálózathoz.**

- Ha a tápkábel megsérül, azt **csak szakképzett szakember cserélheti ki**, a balesetveszély elkerülése érdekében.

- A terméket rendszeresen ellenőrizni kell az alábbi hibákra:

- sérült tápkábel
- sérült csatlakozó
- sérült burkolat
- sérült alkatrészek

Ha ilyen hibát talál, **a terméket nem szabad használni a javításig.**

- A fűvó **nem igényel kenést**, és nincs benne felhasználó által javítható alkatrész. Ne próbálja meg szétszerelni vagy javítani.

- A ventilátort **nem szabad vízbe meríteni.** Tisztításhoz használjon **enyhén nedves ruhát.**

- Rendszeresen ellenőrizze a **levegő be- és kimeneti nyílásokat**, és tartsa őket tisztán (por, levelek stb. nélkül).

- Használaton kívül a fűvót **száraz, fedett helyen, beltérben tárolja.**

- Tároláskor a fűvót **függőleges helyzetben, stabil felületen** helyezze el.

- A tápkábelt **lazán feltekerve** helyezze a készülék mellé.

- Használat közben **ne vezesse a kábelt járófelületen, víz közelében vagy nedves területen.**

- A fűvó **nagy teljesítményű levegőfűvó**, amely rövid idő alatt nagy mennyiségű levegőt képes megmozgatni. Ezért olyan helyre helyezze, ahol **nem szívhat be port, leveleket vagy egyéb szennyeződések**et.