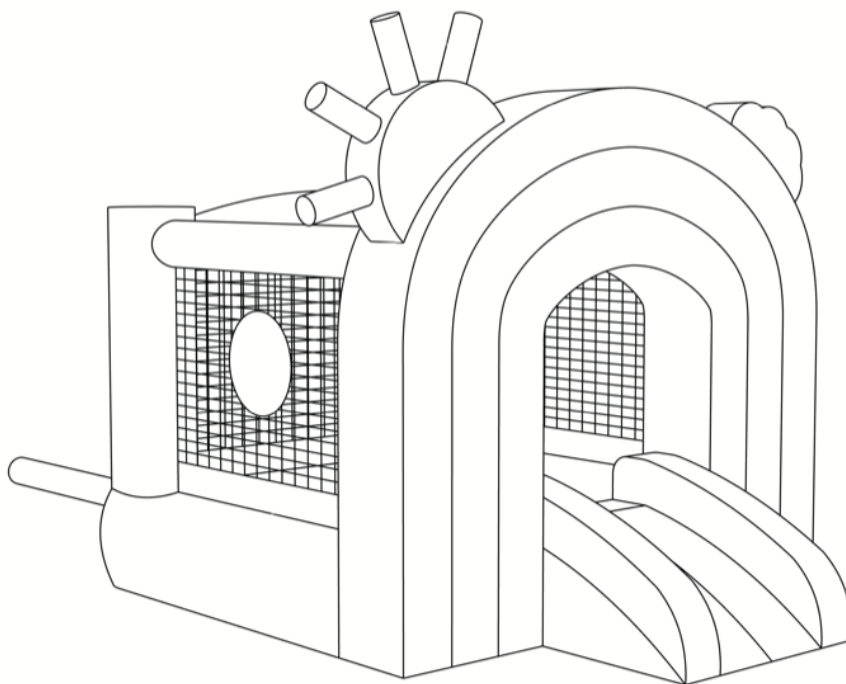


# Felfújható ugrálóvár beltéri-kültéri játsház 280x230x230 cm légvár csúszdával

## Használati utasítás



**Ajánlott életkor:** 3–10 év

**Felfújtt méret (hozzávetőleges):** 280 × 230 × 230 cm

---

### FIGYELMEZTETÉS

Az utasítások be nem tartása **súlyos sérülést vagy akár halált is okozhat.**

- A terméket **ne használja hosszabbító kábelrel.**
- **Kizárólag kültéri használatra.**
- Az összeszerelés előtt **figyelmesen olvassa el a teljes használati útmutatót.**
- **Őrizze meg az útmutatót későbbi felhasználás céljából.**

---

### FONTOS BIZTONSÁGI FIGYELMEZTETÉS

A felhasználóknak különösen figyelniük kell az ugrálóvár **naphoz viszonyított elhelyezésére.**

**A csúszda felülete ne nézzen közvetlenül a nap felé,** mert a napsütés elvakíthatja a gyerekeket használat közben.

## Csomag tartalma (EU / AUS változat)

A csomag a következő elemeket tartalmazza:

- A) 1 db felfújható ugrálóvár**
- B) 1 db hordtáska**
- C) rögzítő cövek az ugrálóvárhoz**
- D) 6 db javítófolt**
- E) 6 db darts célzó labda**
- F) 1 db levegőfúvó**
- G) 4 db rögzítő cövek a fúvóhoz**

### ▲ BIZTONSÁGI FIGYELMEZTETÉSEK: BEÁLLÍTÁS

FELNŐTT FELÜGYELET ÉS BEÁLLÍTÁS SZÜKSÉGES. A terméket csak hozzáértő felnőtt fújhatja fel vagy eresztheti le. Kövesse az összes mellékelt utasítást.

**FIGYELMEZTETÉS!** A kemény felületre esés fejsérülést vagy más súlyos sérülést okozhat.

Soha ne helyezze betonra, aszfaltra, fára, döngölt földre vagy más kemény felületre.

A kemény padlón lévő szőnyeg nem feltétlenül akadályozza meg a sérüléseket.

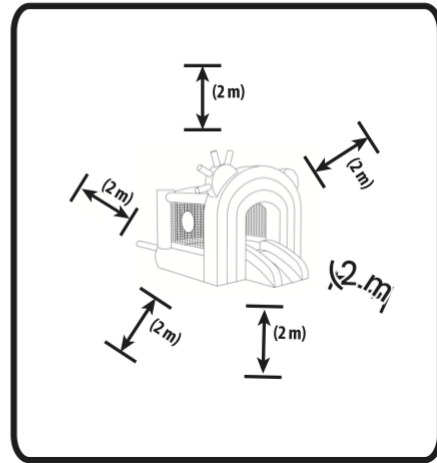
- ▲ **FIGYELMEZTETÉS!** Csak otthoni használatra. Kizárólag kültéri, családi használatra szánták. Nem használható nyilvános helyeken vagy bérbeadásra.

- A termék nehéz. Emeléskor legyen óvatos.
- A terméket soha ne húzza betonon, járdán vagy más egyenetlen felületen.
- **FIGYELMEZTETÉS!** Tartsa távol a tüztől. Tartsa távol az anyagot minden lángtól és gyújtóforrástól.
- Ne állítsa fel szeles vagy esős időben: a hirtelen szellőkésések felemelhetik a terméket a talajról.
  
- A termék a naphoz képest bármilyen irányban telepíthető, mivel nincsenek fém alkatrészek vagy felületek, amelyek elnyelhetnék a túlzott napsugárzást.
- Csak olyan kültéri helyen állítsa fel, amely megfelel a következő kritériumoknak:
  - Helyezze sík talajra és szilárd fűre vagy talajra, hogy a karók megfelelően használhatók legyenek
  - Ferde vagy egyenetlen felületre helyezve a termék felborulhat.
  - A karókat ferdén kell elhelyezni a jobb rögzítés érdekében, és a talaj alá kell verni őket a botlás elkerülése érdekében.
  
- Minimális biztonsági távolságok: Helyezze a terméket legalább 2 méter távolságra minden más tárgytól.
- Kerüldendő tárgyak többek között a kerítések, épületek, fák, felső ágak, mosókötelek, elektromos vezetékek, falak, valamint testek és vízforrások.
- Győződjön meg arról, hogy a termék körüli terület biztonságos, szükség esetén biztonsági korlátok elhelyezésével, hogy **kisgyermek és háziállatok ne férhessenek hozzá.**
- Az elektromos vezetéket tilos a levegővel töltött eszközök (felfújható ugrálóvár csúszdával) alatt vezetni, mert ez zavarhatja a működését.
- A csúszdás ugrálóvár hálózati fúvóval (légpumpával) működik a nyomás fenntartásához, amelyet csak felnőtt használhat.
- Ne használjon hosszabbító kábelt ehhez a termékhez. Helyezze a lehető legközelebb az áramforráshoz. Használat előtt a fúvót biztonságosan rögzíteni kell a talajhoz
- **FIGYELEM:** A lombfúvó nagy mennyiségű levegő gyors mozgására képes. Helyezze a lombfúvót olyan helyre, ahol nem szív be szennyeződést vagy leveleket. Tartsa a lombfúvót és a tápkábelt távol gyermekektől, víztől és forgalomtól.
  
- **FIGYELEM:** A lombfúvónak bekapcsolva kell maradnia, és használat közben folyamatosan fel kell fújnia a vizi-parkot. A varratokon keresztüli légáramlás normális.
- Ne használja a terméket, ha a szélesség meghaladja a 30 km/h-t.
- Ne fogyasszon ételt, italt és rágógumit a terméken

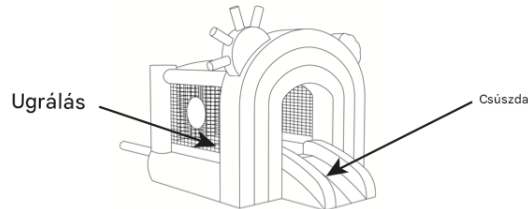
## Minimális távolságok

### MINIMÁLIS TÁVOLSÁGOK

Győződjön meg arról, hogy a termék körül 2 m akadálymentes zóna van, beleértve a kerítést, garázst, házat, lelógó ágakat, mosókötelet vagy elektromos vezetékeket.



## Ugrálómedence elhelyezése



Jelöljön ki egy sík, vízszintes felületet, amely legalább 2 m szabad helyet biztosít az ugrálómedence körül.

MEGJEGYZÉS: NE helyezze a csúszdával ellátott ugrálómedencet kemény felületre, például aszfaltra, betonra vagy dögölt földre, mivel ez súlyos személyi sérülést és az ugrálómedence károsodását okozhatja.

### ÖSSZESZERELÉSI TERÜLETEK

- Győződjön meg arról, hogy az összeszerelési terület sík és vízszintes, és mentes a kővektől, éles tárgyaktól vagy egyéb akadályoktól.
  - Ne állítsa fel az ugrálómedencet lejtőn vagy egyenes vonalban.
  - Ne állítsa fel az ugrálómedencet keményre dögölt földre, aszfaltra, teraszra vagy bármilyen kemény felületre, mivel ez személyi sérülést és/vagy az ugrálómedence károsodását okozhatja.
  - Miután az ugrálómedence felfújva vagy vízzel feltöltve van, ne próbálja meg áthúzni egy másik helyre.
- Ellenőrizze a helyi megyei vagy városi előírásokat a medence rögzítésére vonatkozó követelményekkel kapcsolatban.
- Biztosítsa a medencét a jogosulatlan használat ellen

## BIZTONSÁGI FIGYELMEZTETÉSEK: EZEN UTASÍTÁSOK BE NEM KÖVETÉSE SÚLYOS SÉRÜLÉST VAGY HALÁLT OKOZHAT.



Gyermekek maximális száma: 2



Korhatár: 3-10



A csúszdán megengedett maximális súly: 90 kg



Maximális egyéni magasság: 152 cm



Felnőtt felügyelete szükséges. Ne hagyja felügyelet nélkül a gyermekeket.



Éles tárgyak használata tilos.



Cipő és szemüveg használata tilos.



Ugrálás tilos.



Fejfel előre csúszni tilos.



Birkózás tilos.



Egyéni súlyhatár: 45 kg



Nézel vagy lábbal a hálón tüsszögni.



Szeles időben ne használja.



Esőben ne hagyja kint.



Maradjon távol lombfűvőkötől és elektromos vezetékektől.



Cövekkel kell rögzíteni

## Biztonsági előírások és használati szabályok

- A gyermekeket **folyamatosan felelős felnőtt felügyelete alatt kell tartani** a használat teljes ideje alatt.
  - Tartsa a termék környezetét **tisztán és akadálymentesen**, hogy elkerülje az elcsúszás vagy elesés veszélyét.
  - Ne engedje, hogy a gyermekek használják a terméket, **amíg az nincs teljesen felfújva**.
  - Nedves állapotban **ne használja a terméket**. Használat előtt alaposan szárítsa meg.
  - Ez a termék **nem vízi játék**, ezért **vízben nem használható**.
- 

## A gyermekek használatára vonatkozó szabályok

Tanítsa meg a gyermekeket a termék **helyes használatára**:

- A gyermekek ne viseljenek **laza vagy bő ruházatot**, sálát, kapucnit, zsinóros ruhát vagy hosszú zsinórral rendelkező ruhadarabokat játék közben.
- A gyermekeknek el kell távolítaniuk a **sisakot, fejfedőt, cipőt, szemüveget**, valamint minden **éles tárgyat a zsebeikből**, mert ezek kiszakíthatják az ugrálófelületet.
- **Játékokat és egyéb tárgyakat** nem szabad az ugrálóvárba vinni.
- A gyermekeket figyelmeztetni kell arra, hogy **ne rögzítsenek a termékhez olyan tárgyakat**, amelyek nem kifejezetten ehhez a berendezéshez készültek, például:
  - ugrókötel
  - ruhaszáritó kötel
  - póráz
  - kábel
  - lánc

Ezek **fulladásveszélyt** okozhatnak.

- Tartsa távol a **háziállatokat** a terméktől.
  - A gyermekek **egymástól távol ugráljanak**, és maradjanak távol a nyílásoktól és az oldalfalaktól.
  - A gyermekek **ne ugorjanak rá a termékre kívülről**, és **ne ugorjanak le róla**.
-

## Terhelési korlátozások

- A gyermekek **összsúlya nem haladhatja meg a 90 kg-ot.**
  - Egyszerre **legfeljebb 2 gyermek használhatja** az ugrálóvárat.
  - Ne engedje, hogy **nagyon eltérő testsúlyú vagy magasságú gyermekek együtt játszanak.**
- 

## Használat közbeni ellenőrzések

- Használat előtt és közben ellenőrizze, hogy **nincs-e levegővesztés.**
  - Ellenőrizze, hogy a **fúvó megfelelően csatlakozik-e** a termékhez.
  - A terméket és az összes rögzítési pontot **használat előtt és közben is ellenőrizni kell**, és szükség esetén újra rögzíteni.
  - A felfújás után a **fúvónak folyamatosan működnie kell**, amíg a gyermekek használják a terméket.
  - Leeresztés előtt **mindig ellenőrizze, hogy nincs-e gyermek a terméken.**
  - Használat után **mindig engedje le a levegőt, és beltérben tárolja.**
- 

## Telepítési követelmények

- A terméket **csak puha talajon** szabad használni (például fű vagy föld).
  - A felhasználókat el kell **tanácsolni minden engedély nélküli módosítástól.**
- 

## Rendszeres ellenőrzés

A terméket időszakosan ellenőrizni kell az alábbi hibákra:

- sérült kábel
- sérült csatlakozó
- sérült burkolat
- sérült alkatrészek

Ha ilyen hibát észlel, **a terméket nem szabad használni a javításig.**

A ventilátort **soha ne hagyja kint esőben vagy időjárási hatásoknak kitéve**, amikor nincs használatban.

További információért olvassa el a **telepítési, tárolási, karbantartási és kezelési útmutatót**.

---

### **Az ugrálóvár rögzítése (cövekekkel)**

#### **FIGYELMEZTETÉS**

Az ugrálóvárat és minden rögzítési pontját **használat előtt és közben is ellenőrizni kell**. Szükség esetén **fújja újra vagy rögzítse újra**.

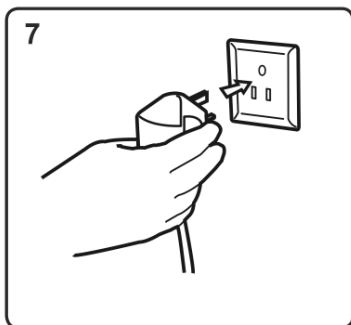
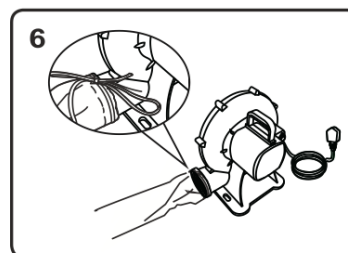
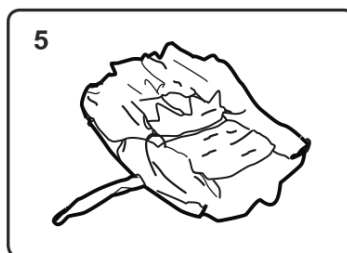
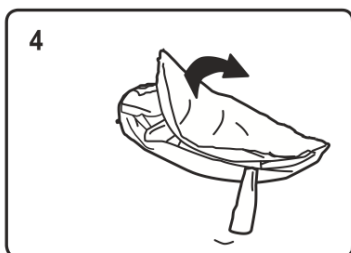
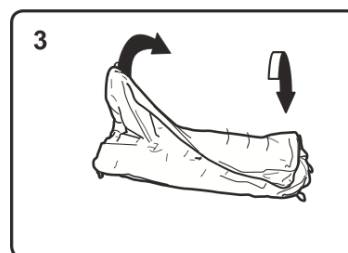
**⚠ Ne engedje a gyermekeket az ugrálóvárba, amíg az nincs teljesen felfújva.**

---

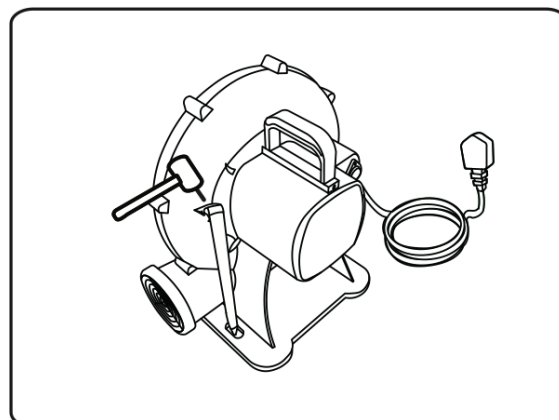
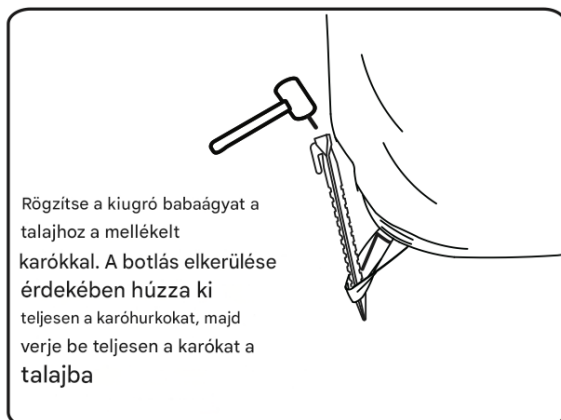
#### **Fontos figyelmeztetések az ugrálóvár használatához**

- A rögzítő cövekeket **teljesen verje a talajba**, hogy elkerülje a botlásveszélyt.
- Ne használja az ugrálóvárat, amíg az **nincs megfelelően összeszerelve, rögzítve és teljesen felfújva**.
- Az összeszerelést **hozzáértő felnőttnek kell elvégeznie**.
- **Szeles vagy esős időben ne állítsa fel és ne fújja fel az ugrálóvárat**, mert a széllelkések instabillá tehetik, és akár a talajról is felemelhetik.

## Felállítás



## FELFÚJÁS ÉS KÖZZÖTTSÉG



## Javítófolt használati útmutató

### FIGYELMEZTETÉS

A javítófoltok felhelyezését **kizárólag felnőtt** végezheti. **Gyermekektől elzárva tartandó.**

## Használati lépések

1. Engedje le a levegőt a termékből, tisztítsa meg a sérült területet, majd hagyja **teljesen megszáradni**.
  2. Vágjon le a javítófoltból a szükséges méretű darabot, és **kerekítse le a sarkokat** (lásd az ábrát).
  3. Távolítsa el a ragasztó hátlapját a javítófoltról, helyezze a sérült területre, majd **simítsa ki a légbuborékokat**.
  4. A javítás után **legalább 30 percig hagyja állni**, mielőtt újra felfűjné a terméket.
- 

## Az ugrálóvár karbantartása

• Mivel a termék **kültéri használatra készült**, idővel természetes kopás és elhasználódás jelentkezhet.

Rendszeresen ellenőrizze az anyagot. A **gyenge vagy szakadt felületeket azonnal javítani kell**.

• A tisztításhoz használjon:

- száraz törlőkendőt, vagy
- semleges, nem gyúlékony, nem mérgező tisztító- vagy fertőtlenítőszerrel enyhén nedvesített kendőt, illetve tiszta vizet.

• A terméket **soha ne tárolja nedves állapotban**.

Tárolás előtt hagyja **teljesen megszáradni**, majd tekerje fel.

---

## Hulladékkezelés

• A terméket szétszerelés után úgy kell ártalmatlanítani, hogy **ne okozhasson veszélyt a környezetre vagy másokra**.

• A ventilátort / fűvót **elektronikai hulladék gyűjtőhelyen** kell leadni.

---

## A fűvő karbantartása

• Karbantartás előtt **mindig húzza ki a készüléket a hálózathoz**.

• Ha a tápkábel megsérül, azt **csak szakképzett személy cserélheti ki**, a veszély elkerülése érdekében.

• A terméket rendszeresen ellenőrizni kell az alábbi hibákra:

- sérült kábel
- sérült csatlakozó

- sérült burkolat
- sérült alkatrészek

Ha ilyen hibát talál, **a terméket nem szabad használni a javításig.**

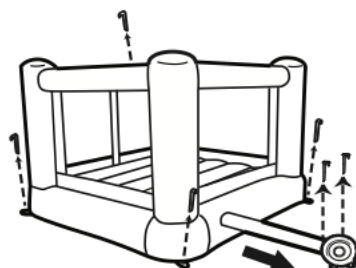
- A fűvó **nem igényel kenést**, és nincs benne felhasználó által javítható alkatrész. Ne próbálja meg szétszerelni vagy javítani.
- A ventilátort **nem szabad vízbe meríteni**.  
Tisztításhoz használjon **enyhén nedves ruhát**.
- Rendszeresen ellenőrizze a **levegő bemeneti és kimeneti nyílásokat**, és tartsa őket tisztán (por, levelek stb. nélkül).
- Használaton kívül a fűvót **száraz, fedett helyen, beltérben tárolja**.
- Tároláskor a fűvót **függőleges helyzetben, stabil felületen** helyezze el.
- A tápkábelt **lazán feltekerve** helyezze a készülék mellé.
- Használat közben **ne vezesse a kábelt járőfelületen, víz közelében vagy nedves területen**.
- A fűvó **nagy teljesítményű levegőfűvó**, amely rövid idő alatt nagy mennyiségű levegőt mozgat meg.  
Ezért olyan helyre helyezze, ahol **nem szívhat be port, leveleket vagy egyéb szennyeződések**.

## TÁROLÁS

1 Kapcsolja ki a légpumpát és a motort, majd húzza ki a konnektorból.

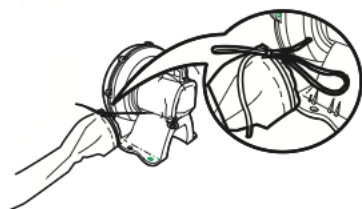


2



3

Oldja ki a húzósinórt a szívócsőből, és hagyja, hogy a baba teljesen leereszen.



4



5

Csak hajtsa át



6



Nyomja ki a levegőt, miközben feltekeri a felfújható játékot

7

