

Házravaló webáruház

www.hazravalo.hu

Térelválasztó paraván szerelési útmutató

160x300cm, 180x300cm, 200x300cm

160x600cm, 180x600cm, 200x600cm

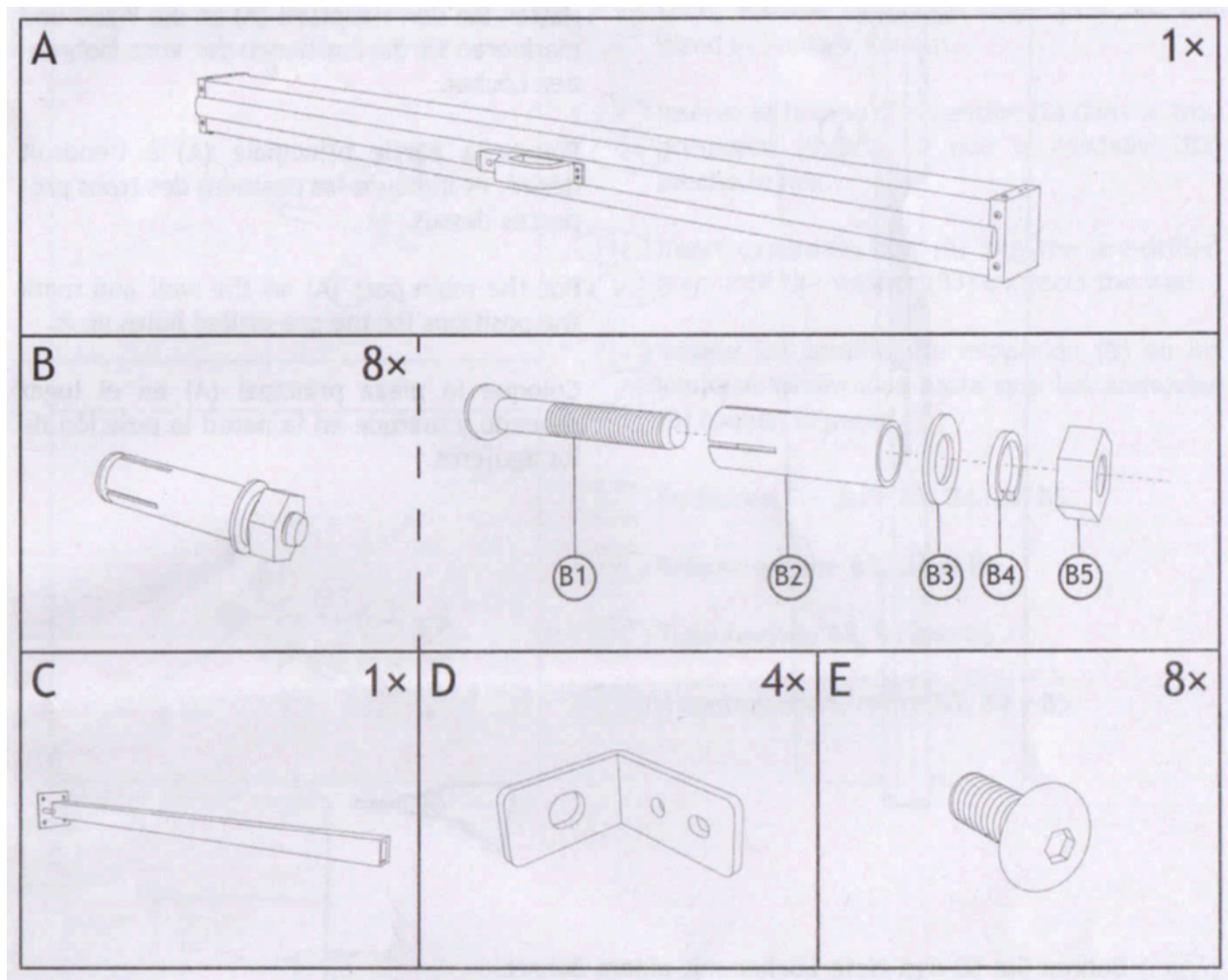


Biztonsági előírások

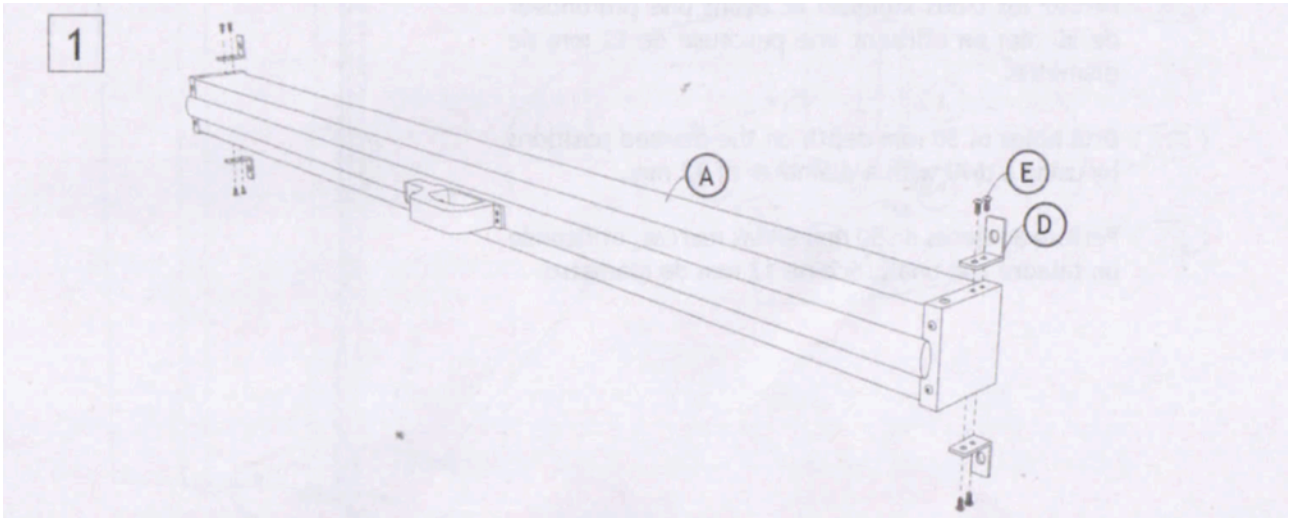
1. Ügyelni kell, hogy a gyerekek ne játszanak a térelválasztóval.
2. Térelválasztót rendszeresen ellenőrizze, hogy elég stabil e illetve nem mutatja kopás vagy sérülés jeleit. Ne használjuk ha javításra vagy beállításra van szükség.
3. Karbantartás alatt ne használja.
4. Műszaki szaktudás szükséges az összeszereléshez, ne próbálja meg összeszerelni önmaga. Vegye fel a kapcsolatot egy szakemberrel.
 - ha nem vagyunk biztosak abban, hogy hova állítsuk fel a térelválasztót
 - ha nem érti a szerelési útmutató vagy valamely részét
 - ha az összeszereléshez szükséges szerszámokkal nem rendelkezik
 - ha önnök nincs megfelelő szaktudása
 - Ne szerelje össze amennyiben a termék sérült vagy hiányos, ebben az esetben vegye fel a kapcsolatot vevőszolgálatunkkal.
6. Összeszerelés közben tartsa távol a gyerekeket és állatokat munkaterülettől.
7. Ne szerelje fel a térelválasztót amennyiben a fal vagy más felület amire rögzíteni kívánja, terület legyen teljesen függőleges és sérülésmentes. Ilyen esetben vegye fel a kapcsolatot egy szakemberrel.
8. Az összeszerelés során mindig tiszta legyen a keze.
9. Az összeszerelést és a termék csak 10 - 40 celsius fok között végezze el / használja, egyébként károsodhat a termék.
10. Ellenőrizze a rögzítési pontok teherbírását, összeszerelés előtt, amennyiben nem megfelelőek kérje szakember segítségét.
11. A térelválasztót kézzel engedje vissza, ne a rugó rántsa be. Ez könnyedén sérülést okozhat, és károsíthatja a térelválasztót is.
12. Szélsőséges időjárás esetén ne használja a térelválasztót, ha hosszú ideig nincs használatban szerelje le és száraz helyen tartsa, például télen.
13. Térelválasztót tartsa távol tűztől és gyúlékony anyagoktól.

14. Gondoskodjon a térelválasztó és alkatrészei biztonságos és megfelelő elhelyezéséről, hogy elkerüljük a sérülést és károkozást.

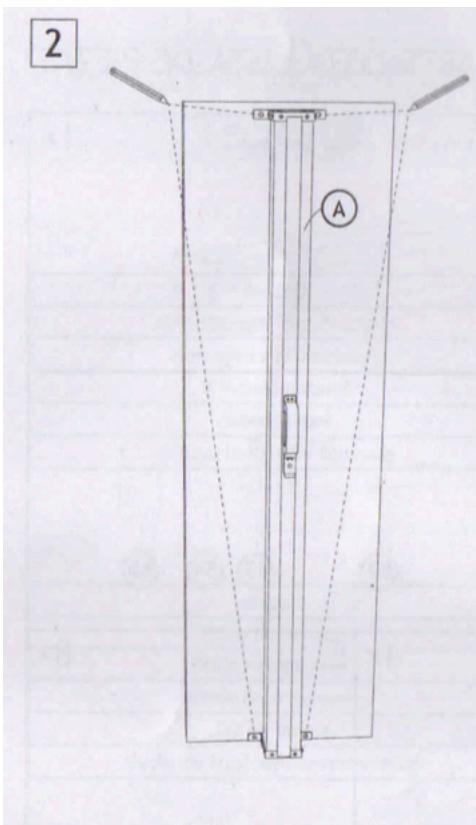
Alkatrész lista:



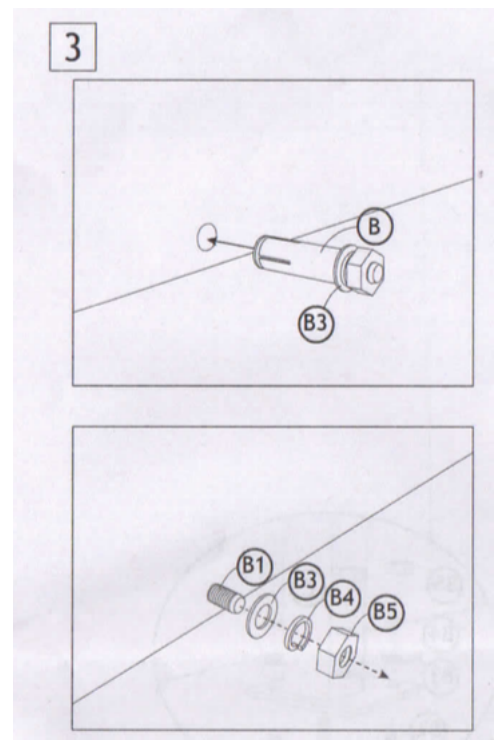
Összeszerelés



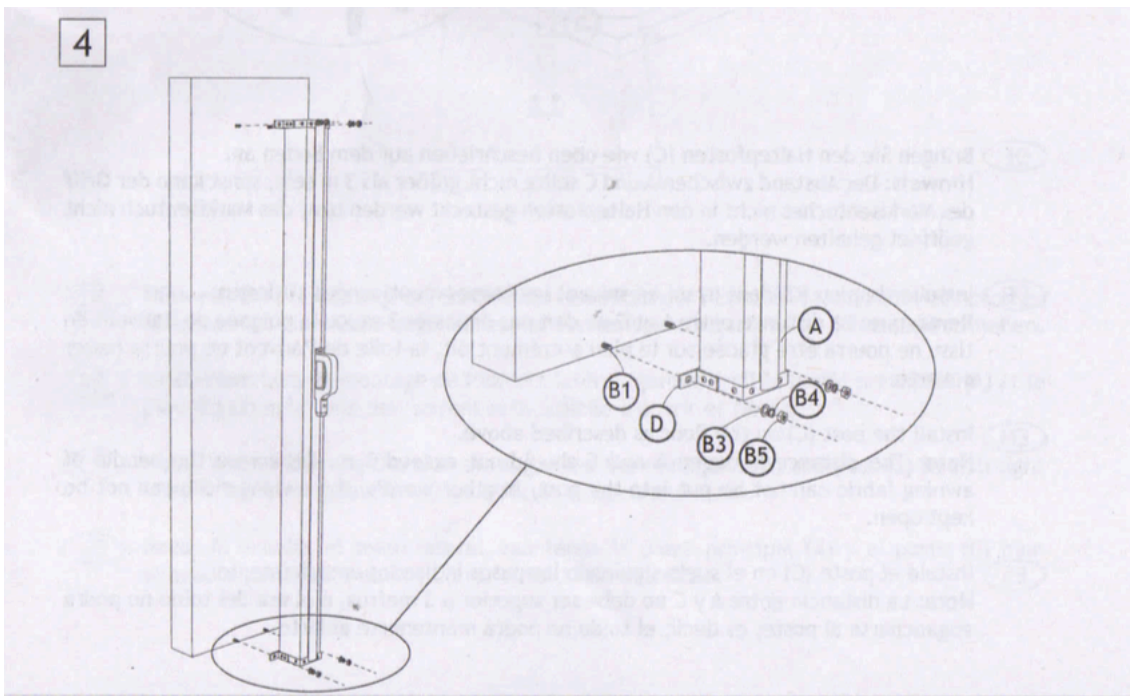
1. A fő egységre szerelje fel a tartó füleket (D), helyezze a tartófület a fő egységre az előre kifűrt lyukakhoz, és a csavarokat (E) csavarja bele



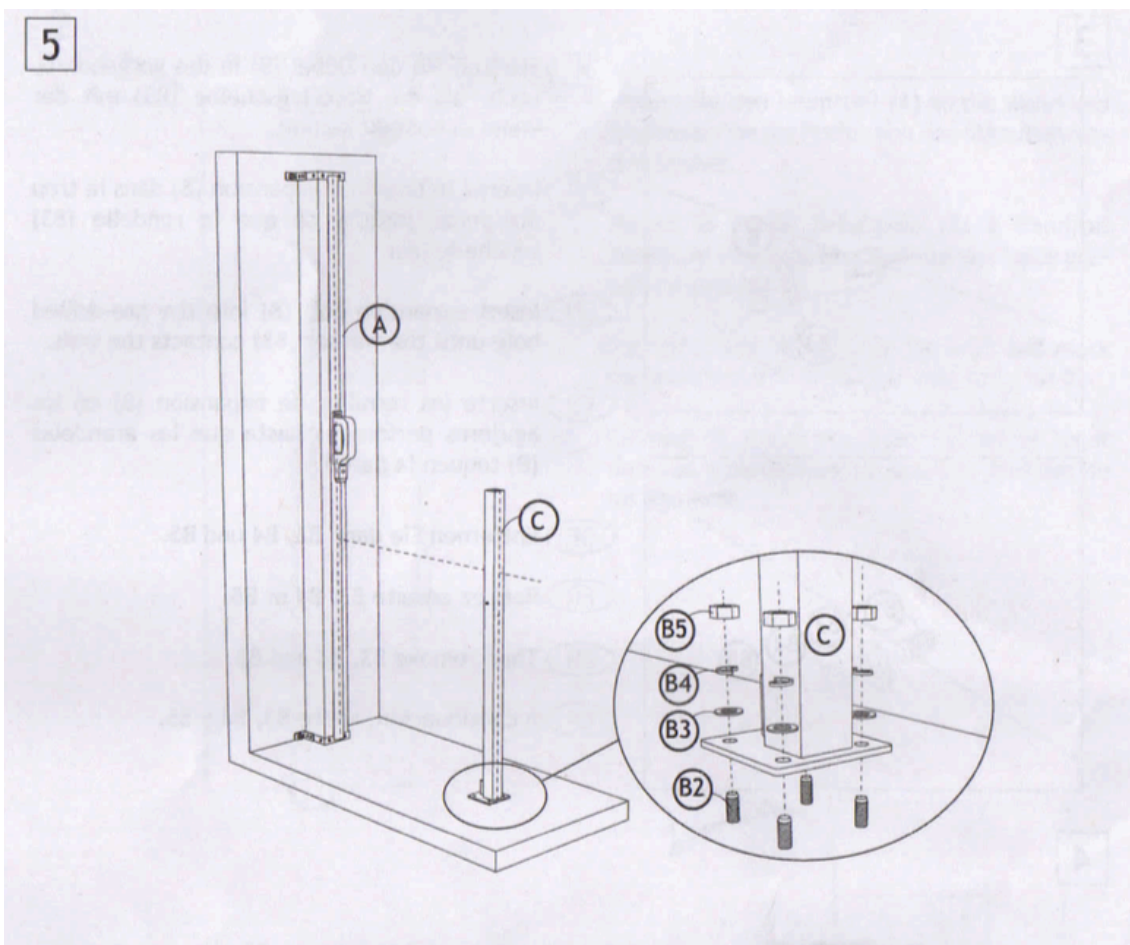
2. Helyezze a fő egységet (A) a falhoz és jelölje be a előfúratoknak a helyeit. Fúrjon 50mm mélységű és 12mm széles lyukakat az előbb megjelölt helyekre.



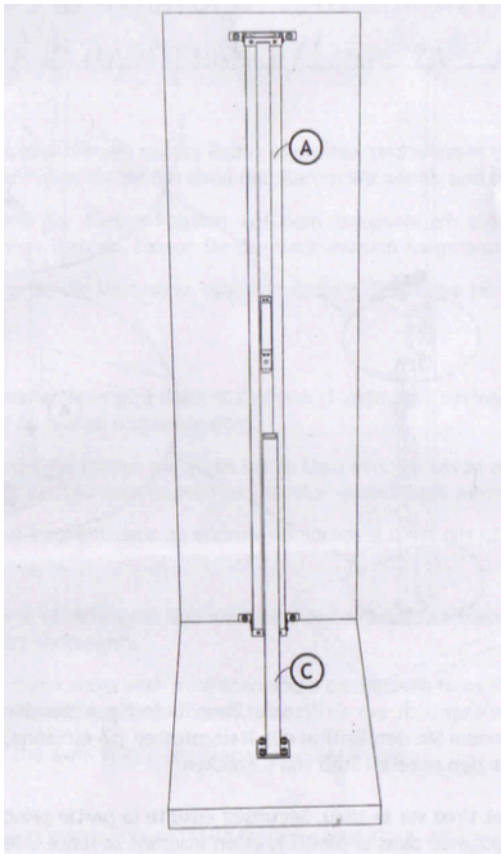
3. Helyezze be a dőbeles csavart (B) az előfúratba amíg (B3) alátét a falat nem érinti. Ezt követően távolítsa el B3, B4 és B5 alkatrészt.



4. Helyezze fel a fő egységet a falra és csavarozza fel.

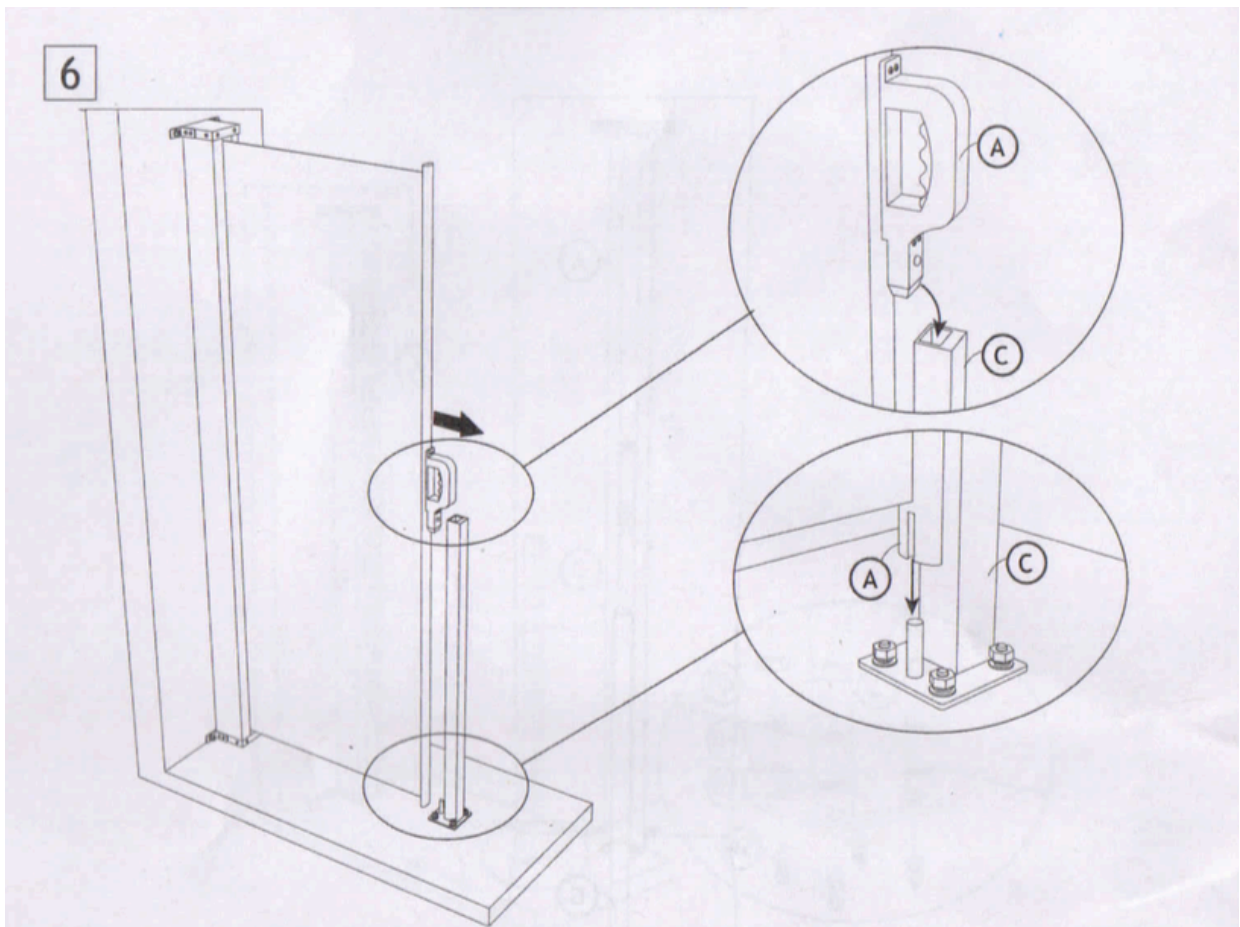


**5. Telepítse a fogadó egységet (C) a talapzatra. A leírtak szerint.
Megjegyzés: A fő egység (A) és fogadó egység (C) közötti távolság ne legyen több mint 3m, mert ebben az esetben nem használható.**



Telepítés közben figyeljen arra, hogy a fő egység (A) és fogadó egység (C) egymással szemben legyen.

6. A fogónál fogva húzza ki a térelválasztót és rögzítse a fő paravánját (A) a fogadó egységbe (C), úgy hogy a fogót beilleszti a fogadó egységbe (C) és az A jelölésű alsó bevágást szintén a fogadó (C) egységbe csúsztatja.



Tisztítás és karbantartás:

A keret tisztításához használjunk enyhe tisztító szert és meleg vizet. Öblítse le tiszta vízzel és nyitott állapotban hagyja megszáradni.