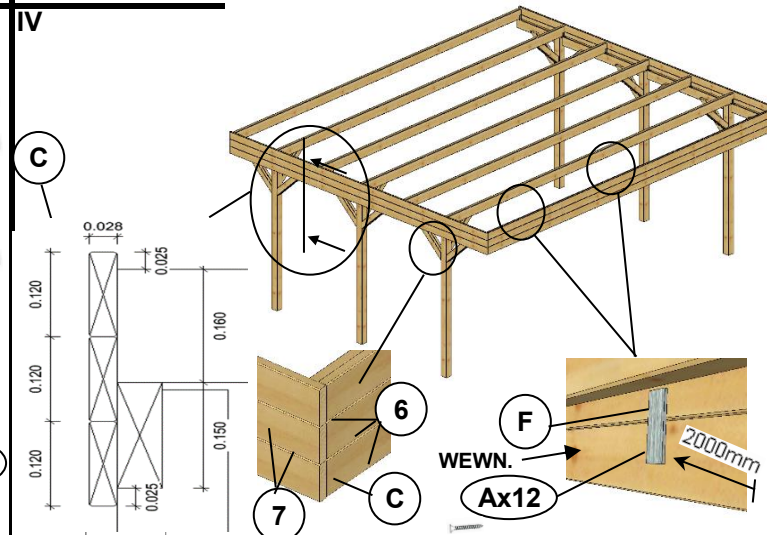
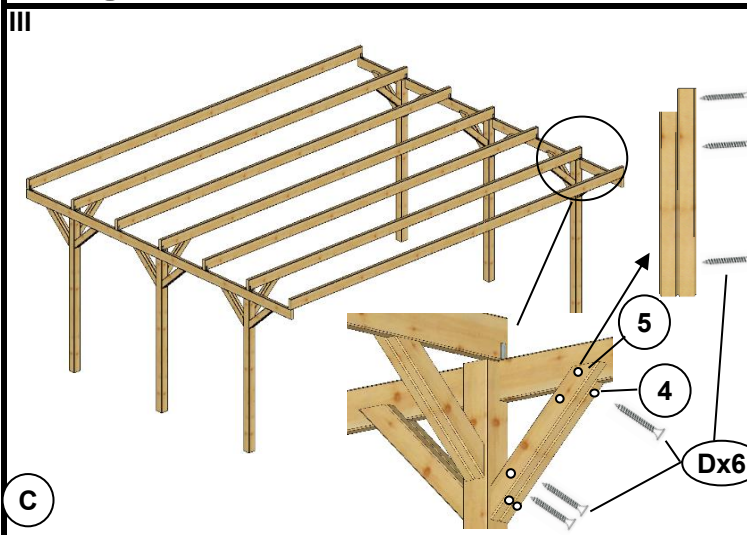
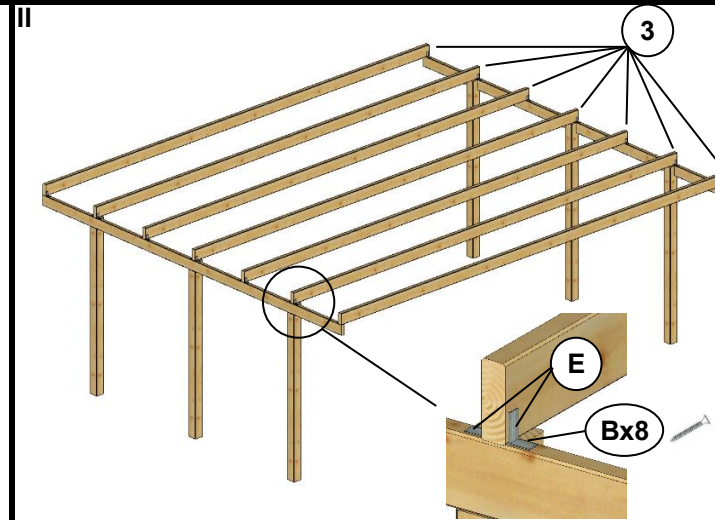
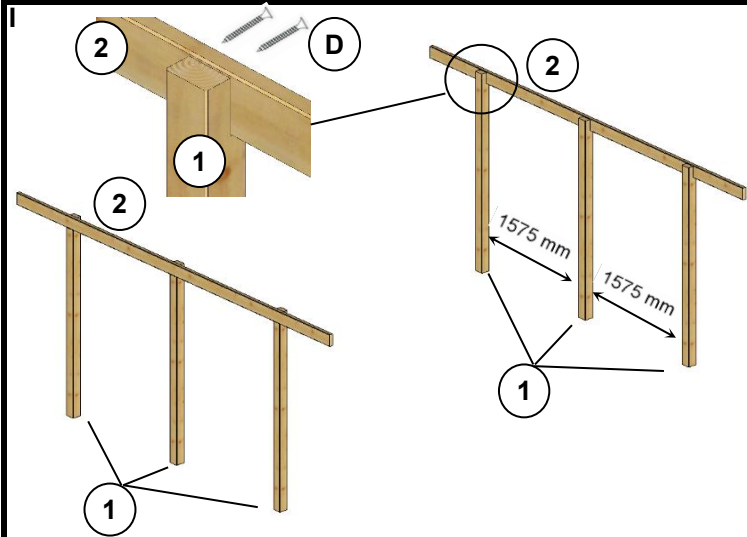


INSTRUKCJA

Carport 600x510x269 PODWÓJNY + PVC (w opcji)



ELEMENTY

1	
2	
3	
4	
5	
6	
7	

A - 3x20 - 24



B - 3,5x30-192



C - 4x50 - 80



D - 5x80-120



E - 60x60x40x-24

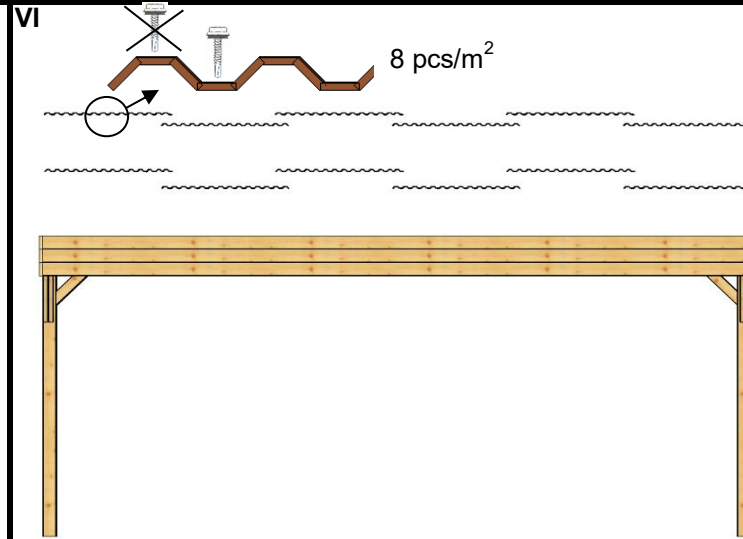


F - 40x120 - 2



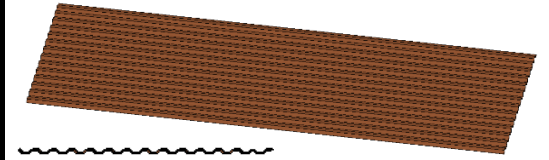
INSTRUKCJA

Carport 600x510x269 PODWÓJNY + PVC (w opcji)



ELEMENTY

8



1080x2600 -12 szt.

G- 3,8x35 - 240

